

# ГИГИЕНИЧЕСКИЕ ПНЕВМОНАСОСЫ VA-2H52 3A



Архангельск (8182)63-90-72  
Астана (7172)727-132  
Астрахань (8512)99-46-04  
Барнаул (3852)73-04-60  
Белгород (4722)40-23-64  
Брянск (4832)59-03-52  
Владивосток (423)249-28-31  
Волгоград (844)278-03-48  
Вологда (8172)26-41-59  
Воронеж (473)204-51-73  
Екатеринбург (343)384-55-89

Иваново (4932)77-34-06  
Ижевск (3412)26-03-58  
Иркутск (395)279-98-46  
Казань (843)206-01-48  
Калининград (4012)72-03-81  
Калуга (4842)92-23-67  
Кемерово (3842)65-04-62  
Киров (8332)68-02-04  
Краснодар (861)203-40-90  
Красноярск (391)204-63-61  
Курск (4712)77-13-04  
Липецк (4742)52-20-81

Магнитогорск (3519)55-03-13  
Москва (495)268-04-70  
Мурманск (8152)59-64-93  
Набережные Челны (8552)20-53-41  
Нижний Новгород (831)429-08-12  
Новокузнецк (3843)20-46-81  
Новосибирск (383)227-86-73  
Омск (3812)21-46-40  
Орел (4862)44-53-42  
Оренбург (3532)37-68-04  
Пенза (8412)22-31-16

Пермь (342)205-81-47  
Ростов-на-Дону (863)308-18-15  
Рязань (4912)46-61-64  
Самара (846)206-03-16  
Санкт-Петербург (812)309-46-40  
Саратов (845)249-38-78  
Севастополь (8692)22-31-93  
Симферополь (3652)67-13-56  
Смоленск (4812)29-41-54  
Сочи (862)225-72-31  
Ставрополь (8652)20-65-13

Сургут (3462)77-98-35  
Тверь (4822)63-31-35  
Томск (3822)98-41-53  
Тула (4872)74-02-29  
Тюмень (3452)66-21-18  
Ульяновск (8422)24-23-59  
Уфа (347)229-48-12  
Хабаровск (4212)92-98-04  
Челябинск (351)202-03-61  
Череповец (8202)49-02-64  
Ярославль (4852)69-52-93

Россия (495)268-04-70 Киргизия (996)312-96-26-47 Казахстан (772)734-952-31

Единый адрес для всех регионов: [www.verderair.nt-rt.ru](http://www.verderair.nt-rt.ru) || [vru@nt-rt.ru](mailto:vru@nt-rt.ru)

# VERDERAIR

## VA-2H52 3A



The VA-2H52 3A is a hygienic designed electrical or air operated double diaphragm pump. With the wide range of materials for valve seats, balls valves and diaphragms, this pump is the ideal problem solver for numerous hygienic applications. The VA-2H series is used where a high degree of food safety is required. The VA-2H is a reliable, easy to operate pump.

### Your benefits

- Most hygienic design for food applications
- Efficient engineered design which reduces the risk of contamination (low amount of products which come into contact with the medium)
- A high quality product with best price-performance ratio
- Can run against closed discharge valve without the need of overpressure safety equipment
- Dry self-priming

Technical Data			
Weight (kg)	Ball version	50,3	
Suction lift (mWc)	dry	3	
	wet	9,1	
Temperature limits internals (°C)	FKM *	-40	135
	EPDM	-40	135
	Neoprene	-18	82
	PTFE	4	104
	PTFE overmold diaphragms	4	82
	Santoprene	-40	82
Max. particle size (mm)	Ball versions	12,7	
Max. viscosity (mPas)		20000	
Fluid displacement/cycle (litres)	Ball versions	4,9	
Certifications	All models	-	CE / FDA / 3A
	Internals diaphragms	EO, TO with TF valves	EN1935/2004
		EO with TF valves	USP class VI

# VERDERAIR

## VA-2H52 3A



Code VA-2H52 No.1 No.2 No.3 No.4 No.5 No.6 No.7 No.8

**No. 1 Fluid Section Material**

X = 316 Stainless Steel, Ra : 0,8µm

**No. 2 Air Section Material**

S = 316 Stainless Steel

**No. 3 Check Valve seat material**

SE = SS seat with EPDM o-rings  
 ST = SS seat with EP-TF o-rings  
 SV = SS seat with FKM o-rings

**No. 4 Check ball valves material**

EP = EPDM  
 SP = Santoprene  
 VT = Viton  
 NW = Neoprene weighted  
 TF = PTFE



**No. 5 Diaphragm material**

EO = EPDM overmolded  
 SO = Santoprene overmolded  
 SP = Santoprene  
 TO = PTFE/EPDM overmolded  
 TS = PTFE/Santoprene 2 piece  
 VT = Viton



**No. 6 Connections**

D5 = DIN 11851, DN50, male  
 T5 = Tri-Clamp (ASME BPE), 2"

**No. 7 Pump Style**

3A = ball valve execution, 3A  
 (leak sensors included)

**No. 8 Wetted material certifications**

21 = EN 10204 type 2.1  
 31 = EN 10204 type 3.1

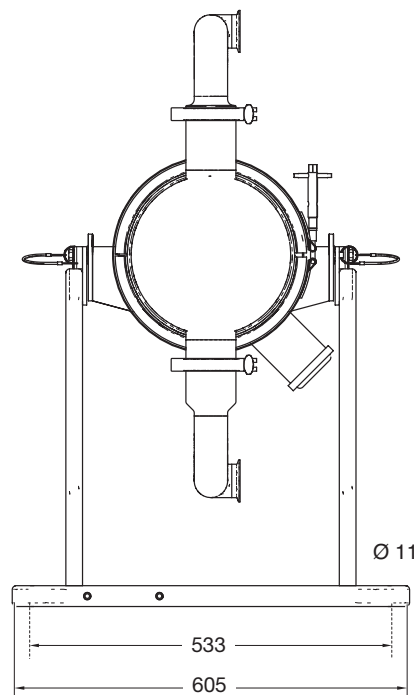
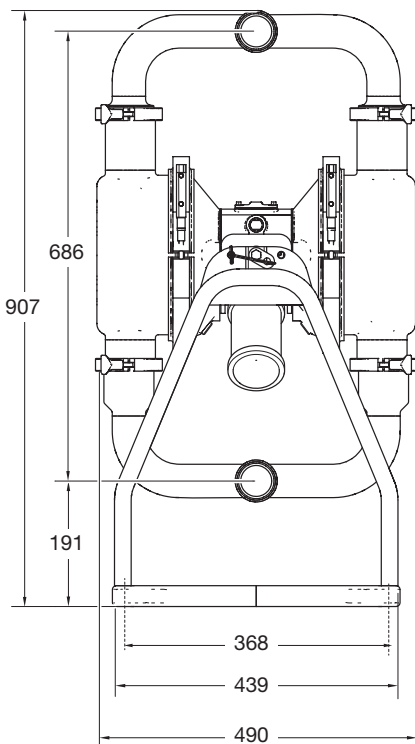
NOTE not all combinations are available

EN 1935/2004

EXAMPLE PUMP TYPE

VA-2H52XS ST TF TO D5 3A 31

**Dimensions (mm)**

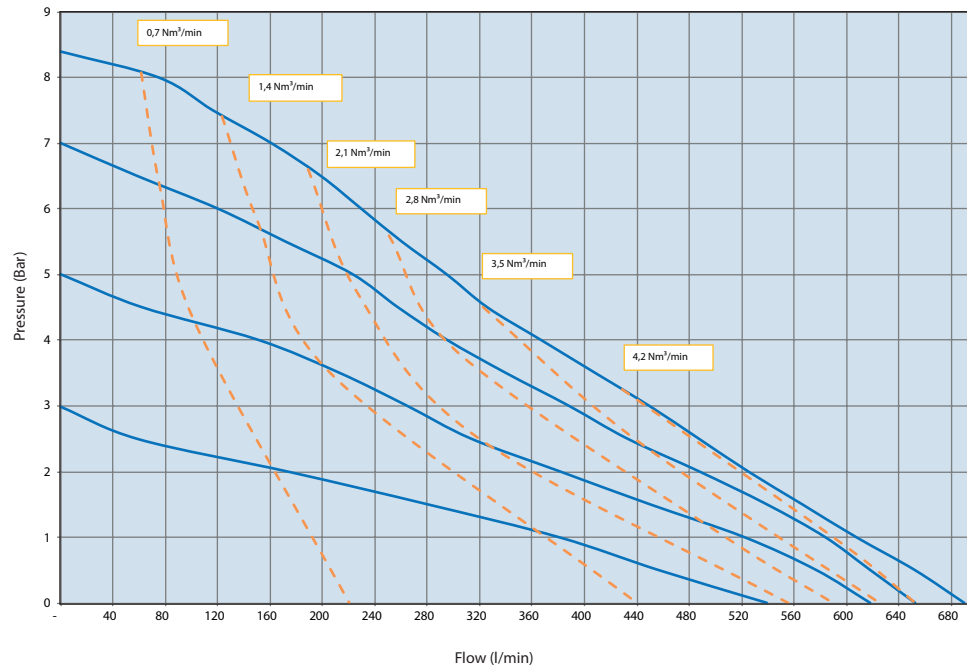


# VERDERAIR

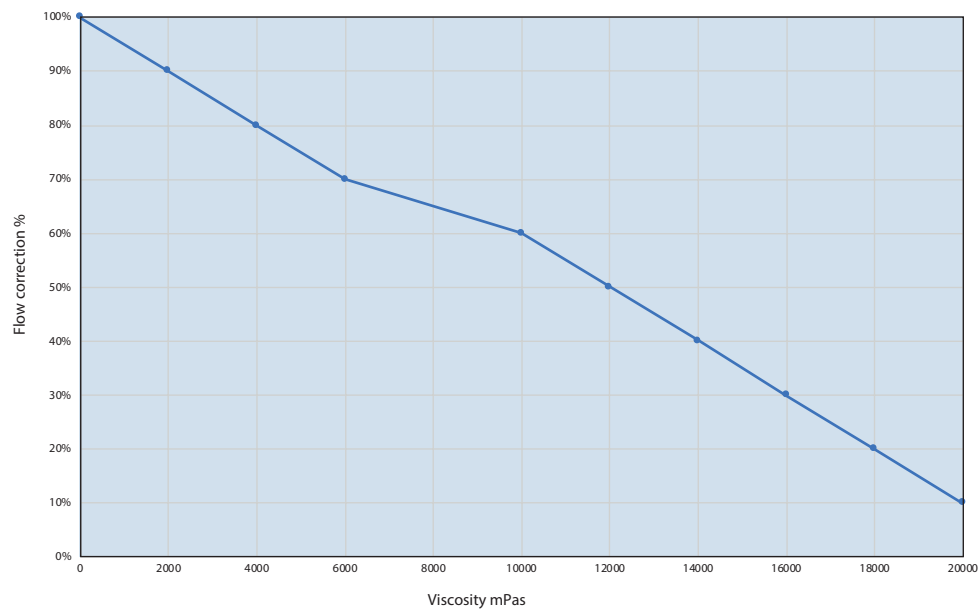
## VA-2H52 3A



### Flow rate / air consumption



### Viscosity correction curve





Архангельск (8182)63-90-72	Иваново (4932)77-34-06	Магнитогорск (3519)55-03-13	Пермь (342)205-81-47	Сургут (3462)77-98-35
Астана (7172)727-132	Ижевск (3412)26-03-58	Москва (495)268-04-70	Ростов-на-Дону (863)308-18-15	Тверь (4822)63-31-35
Астрахань (8512)99-46-04	Иркутск (395)279-98-46	Мурманск (8152)59-64-93	Рязань (4912)46-61-64	Томск (3822)98-41-53
Барнаул (3852)73-04-60	Казань (843)206-01-48	Набережные Челны (8552)20-53-41	Самара (846)206-03-16	Тула (4872)74-02-29
Белгород (4722)40-23-64	Калининград (4012)72-03-81	Нижний Новгород (831)429-08-12	Санкт-Петербург (812)309-46-40	Тюмень (3452)66-21-18
Брянск (4832)59-03-52	Калуга (4842)92-23-67	Новокузнецк (3843)20-46-81	Саратов (845)249-38-78	Ульяновск (8422)24-23-59
Владивосток (423)249-28-31	Кемерово (3842)65-04-62	Новосибирск (383)227-86-73	Севастополь (8692)22-31-93	Уфа (347)229-48-12
Волгоград (844)278-03-48	Киров (8332)68-02-04	Омск (3812)21-46-40	Симферополь (3652)67-13-56	Хабаровск (4212)92-98-04
Вологда (8172)26-41-59	Краснодар (861)203-40-90	Орел (4862)44-53-42	Смоленск (4812)29-41-54	Челябинск (351)202-03-61
Воронеж (473)204-51-73	Красноярск (391)204-63-61	Оренбург (3532)37-68-04	Сочи (862)225-72-31	Череповец (8202)49-02-64
Екатеринбург (343)384-55-89	Курск (4712)77-13-04	Пенза (8412)22-31-16	Ставрополь (8652)20-65-13	Ярославль (4852)69-52-93
	Липецк (4742)52-20-81			

Россия (495)268-04-70 Киргизия (996)312-96-26-47 Казахстан (772)734-952-31

Единый адрес для всех регионов: [www.verderair.nt-rt.ru](http://www.verderair.nt-rt.ru) || [vru@nt-rt.ru](mailto:vru@nt-rt.ru)