

# ГИГИЕНИЧЕСКИЕ ПНЕВМОНАСОСЫ VA-2H53 SF



Архангельск (8182)63-90-72  
Астана (7172)727-132  
Астрахань (8512)99-46-04  
Барнаул (3852)73-04-60  
Белгород (4722)40-23-64  
Брянск (4832)59-03-52  
Владивосток (423)249-28-31  
Волгоград (844)278-03-48  
Вологда (8172)26-41-59  
Воронеж (473)204-51-73  
Екатеринбург (343)384-55-89

Иваново (4932)77-34-06  
Ижевск (3412)26-03-58  
Иркутск (395)279-98-46  
Казань (843)206-01-48  
Калининград (4012)72-03-81  
Калуга (4842)92-23-67  
Кемерово (3842)65-04-62  
Киров (8332)68-02-04  
Краснодар (861)203-40-90  
Красноярск (391)204-63-61  
Курск (4712)77-13-04  
Липецк (4742)52-20-81

Магнитогорск (3519)55-03-13  
Москва (495)268-04-70  
Мурманск (8152)59-64-93  
Набережные Челны (8552)20-53-41  
Нижний Новгород (831)429-08-12  
Новокузнецк (3843)20-46-81  
Новосибирск (383)227-86-73  
Омск (3812)21-46-40  
Орел (4862)44-53-42  
Оренбург (3532)37-68-04  
Пенза (8412)22-31-16

Пермь (342)205-81-47  
Ростов-на-Дону (863)308-18-15  
Рязань (4912)46-61-64  
Самара (846)206-03-16  
Санкт-Петербург (812)309-46-40  
Саратов (845)249-38-78  
Севастополь (8692)22-31-93  
Симферополь (3652)67-13-56  
Смоленск (4812)29-41-54  
Сочи (862)225-72-31  
Ставрополь (8652)20-65-13

Сургут (3462)77-98-35  
Тверь (4822)63-31-35  
Томск (3822)98-41-53  
Тула (4872)74-02-29  
Тюмень (3452)66-21-18  
Ульяновск (8422)24-23-59  
Уфа (347)229-48-12  
Хабаровск (4212)92-98-04  
Челябинск (351)202-03-61  
Череповец (8202)49-02-64  
Ярославль (4852)69-52-93

Россия (495)268-04-70 Киргизия (996)312-96-26-47 Казахстан (772)734-952-31

Единый адрес для всех регионов: [www.verderair.nt-rt.ru](http://www.verderair.nt-rt.ru) || [vru@nt-rt.ru](mailto:vru@nt-rt.ru)

# VERDERAIR

## VA-2H53 SF



The VA-2H53 SF is a hygienic designed electrical or air operated double diaphragm pump. With the wide range of available materials for pump body, valve seats, valve balls and diaphragms, this pump is the ideal problem solver for numerous hygienic applications. The VA-2H series is used where a high degree of food safety is required. The VA-2H is a reliable, easy to operate pump.

### Your benefits

- Most hygienic design for food applications
- Efficient engineered design which reduces the risk of contamination (low amount of products which come into contact with the medium)
- A high quality product with best price-performance ratio
- Can run against closed discharge valve without the need of overpressure safety equipment
- Dry self-priming

Technical Data			
Weight (kg)	Flapper version	53,5	
Suction lift (mWc)	dry	1,8	
	wet	9,1	
Temperature limits internals (°C)	BUNA-N	-12	82
	FKM *	-40	135
	EPDM	-40	135
	PTFE	4	104
	PTFE overmold diaphragms	4	82
	Santoprene	-40	82
Max. particle size (mm)	Flapper versions	62,5	
Max. viscosity (mPas)		15000	
Fluid displacement/cycle (litres)	Flapper versions	2,65	
Certifications	All models	-	CE / FDA
	Internals diaphragms	EO,TO,TS	EN1935/2004
		EO,TS	USP class VI

\* The maximum temperature listed is based on the ATEX standard for T4 temperature classification.  
If you are operating in a non-ATEX zone, FKM maximum temperature is 160°C

Code VA-2H53 No.1 No.2 No.3 No.4 No.5 No.6 No.7 No.8			
<b>No. 1 Fluid Section Material</b> X = 316 Stainless Steel, Ra : 0,8µm	<b>No. 4 Check ball valves material</b> FL = SS316 Flapper		<b>No. 6 Connections</b> D8 = DIN 11851, DN80, male T8 = Tri-Clamp (ASME BPE), 3"
<b>No. 2 Air Section Material</b> S = 316 Stainless Steel	<b>No. 5 Diaphragm material</b> BN = BUNA-N EO = EPDM overmolded SO = Santoprene overmolded SP = Santoprene TO = PTFE/EPDM overmolded TS = PTFE/Santoprene 2 piece VT = Viton		<b>No. 7 Pump Style</b> SF = Flapper valve execution
<b>No. 3 Check Valve seat material</b> SE = SS seat with EPDM o-rings SB = SS seat with Buna-N o-rings ST = SS seat with EP-TF o-rings SV = SS seat with FKM o-rings			<b>No. 8 Wetted material certifications</b> 21 = EN 10204 type 2.1 31 = EN 10204 type 3.1

NOTE not all combinations are available

II 2 GD h IIA T6...T3 Gb X h IIIB T160°C Db EN 1935/2004

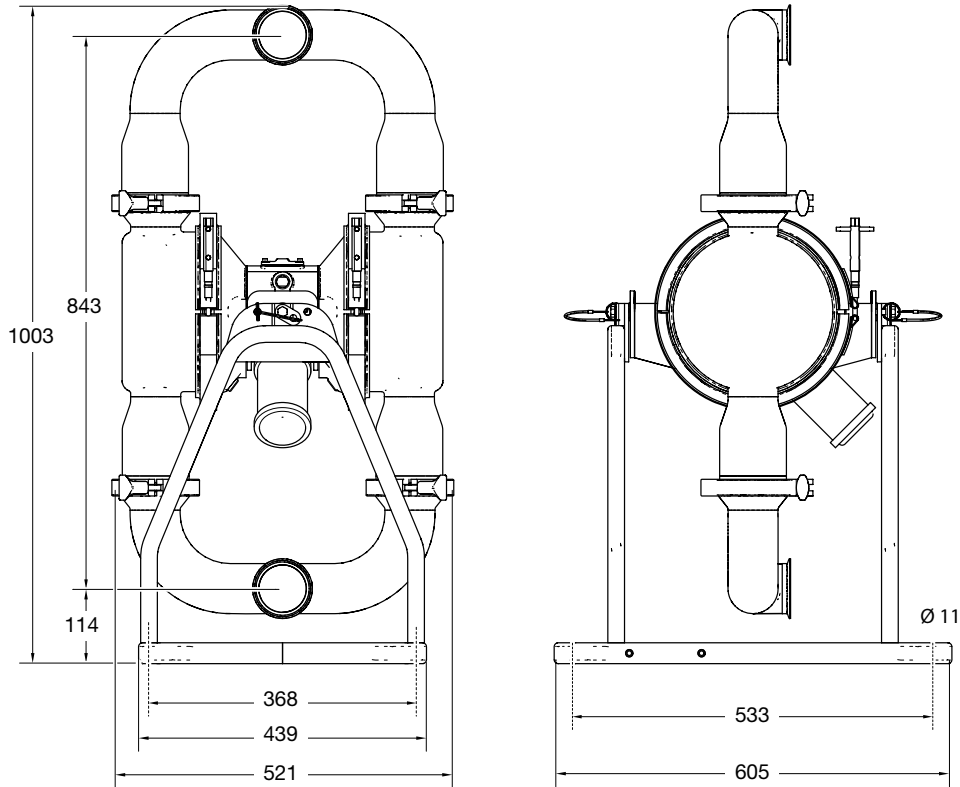
**EXAMPLE PUMP TYPE**  
**VA-2H53XS ST FL TS D8 SF 21**

# VERDERAIR

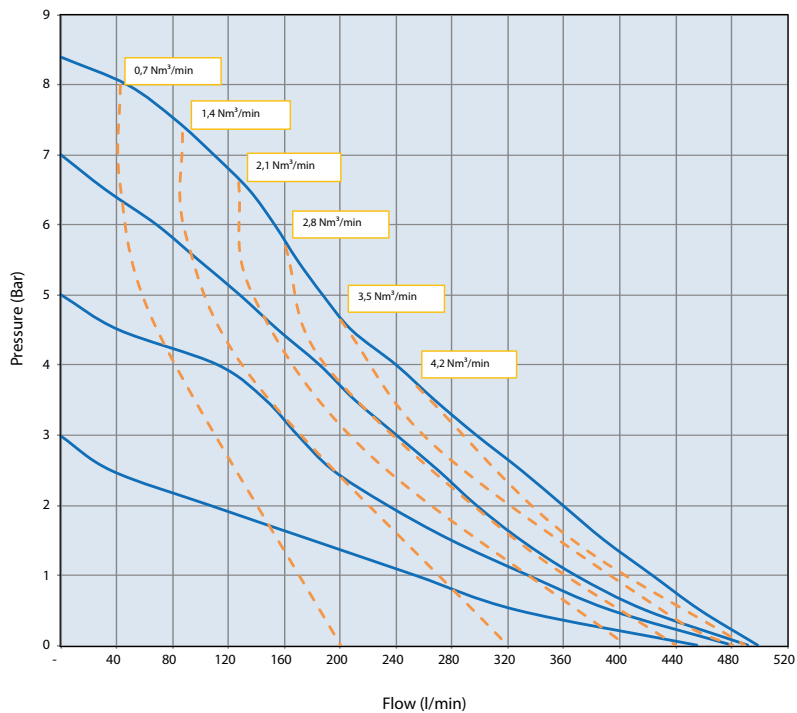
## VA-2H53 SF



### Dimensions (mm)



### Flow rate / air consumption

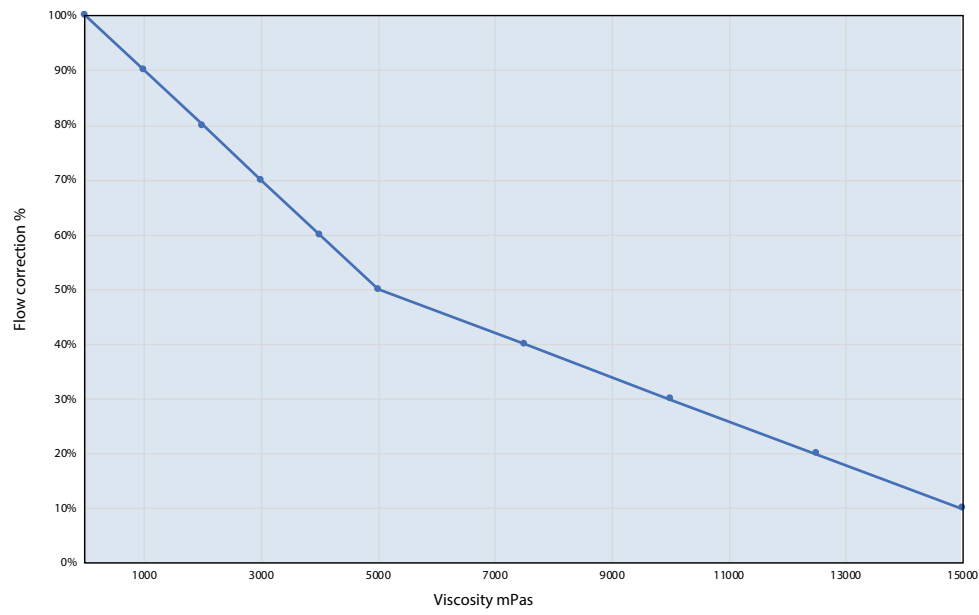


# VERDERAIR

## VA-2H53 SF



### Viscosity correction curve





Архангельск (8182)63-90-72	Иваново (4932)77-34-06	Магнитогорск (3519)55-03-13	Пермь (342)205-81-47	Сургут (3462)77-98-35
Астана (7172)727-132	Ижевск (3412)26-03-58	Москва (495)268-04-70	Ростов-на-Дону (863)308-18-15	Тверь (4822)63-31-35
Астрахань (8512)99-46-04	Иркутск (395)279-98-46	Мурманск (8152)59-64-93	Рязань (4912)46-61-64	Томск (3822)98-41-53
Барнаул (3852)73-04-60	Казань (843)206-01-48	Набережные Челны (8552)20-53-41	Самара (846)206-03-16	Тула (4872)74-02-29
Белгород (4722)40-23-64	Калининград (4012)72-03-81	Нижний Новгород (831)429-08-12	Санкт-Петербург (812)309-46-40	Тюмень (3452)66-21-18
Брянск (4832)59-03-52	Калуга (4842)92-23-67	Новокузнецк (3843)20-46-81	Саратов (845)249-38-78	Ульяновск (8422)24-23-59
Владивосток (423)249-28-31	Кемерово (3842)65-04-62	Новосибирск (383)227-86-73	Севастополь (8692)22-31-93	Уфа (347)229-48-12
Волгоград (844)278-03-48	Киров (8332)68-02-04	Омск (3812)21-46-40	Симферополь (3652)67-13-56	Хабаровск (4212)92-98-04
Вологда (8172)26-41-59	Краснодар (861)203-40-90	Орел (4862)44-53-42	Смоленск (4812)29-41-54	Челябинск (351)202-03-61
Воронеж (473)204-51-73	Красноярск (391)204-63-61	Оренбург (3532)37-68-04	Сочи (862)225-72-31	Череповец (8202)49-02-64
Екатеринбург (343)384-55-89	Курск (4712)77-13-04	Пенза (8412)22-31-16	Ставрополь (8652)20-65-13	Ярославль (4852)69-52-93
	Липецк (4742)52-20-81			

Россия (495)268-04-70 Киргизия (996)312-96-26-47 Казахстан (772)734-952-31

Единый адрес для всех регионов: [www.verderair.nt-rt.ru](http://www.verderair.nt-rt.ru) || [vru@nt-rt.ru](mailto:vru@nt-rt.ru)