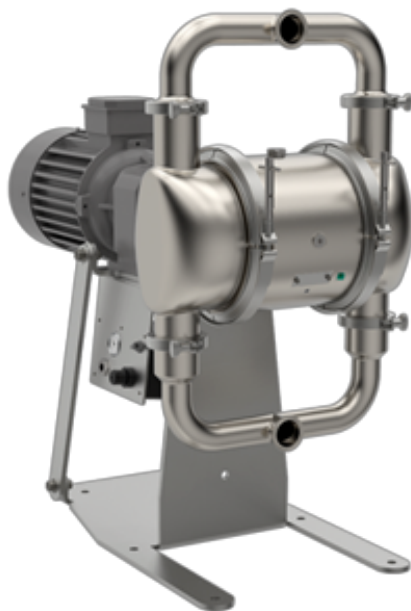


ГИГИЕНИЧЕСКИЕ ЭЛЕКТРОНАСОСЫ VA-E2H25 SB



Архангельск (8182)63-90-72
Астана (7172)727-132
Астрахань (8512)99-46-04
Барнаул (3852)73-04-60
Белгород (4722)40-23-64
Брянск (4832)59-03-52
Владивосток (423)249-28-31
Волгоград (844)278-03-48
Вологда (8172)26-41-59
Воронеж (473)204-51-73
Екатеринбург (343)384-55-89

Иваново (4932)77-34-06
Ижевск (3412)26-03-58
Иркутск (395)279-98-46
Казань (843)206-01-48
Калининград (4012)72-03-81
Калуга (4842)92-23-67
Кемерово (3842)65-04-62
Киров (8332)68-02-04
Краснодар (861)203-40-90
Красноярск (391)204-63-61
Курск (4712)77-13-04
Липецк (4742)52-20-81

Магнитогорск (3519)55-03-13
Москва (495)268-04-70
Мурманск (8152)59-64-93
Набережные Челны (8552)20-53-41
Нижний Новгород (831)429-08-12
Новокузнецк (3843)20-46-81
Новосибирск (383)227-86-73
Омск (3812)21-46-40
Орел (4862)44-53-42
Оренбург (3532)37-68-04
Пенза (8412)22-31-16

Пермь (342)205-81-47
Ростов-на-Дону (863)308-18-15
Рязань (4912)46-61-64
Самара (846)206-03-16
Санкт-Петербург (812)309-46-40
Саратов (845)249-38-78
Севастополь (8692)22-31-93
Симферополь (3652)67-13-56
Смоленск (4812)29-41-54
Сочи (862)225-72-31
Ставрополь (8652)20-65-13

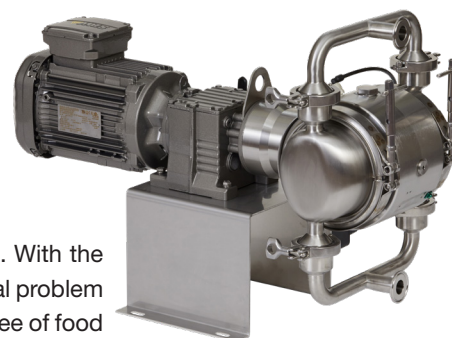
Сургут (3462)77-98-35
Тверь (4822)63-31-35
Томск (3822)98-41-53
Тула (4872)74-02-29
Тюмень (3452)66-21-18
Ульяновск (8422)24-23-59
Уфа (347)229-48-12
Хабаровск (4212)92-98-04
Челябинск (351)202-03-61
Череповец (8202)49-02-64
Ярославль (4852)69-52-93

Россия (495)268-04-70 Киргизия (996)312-96-26-47 Казахстан (772)734-952-31

Единый адрес для всех регионов: www.verderair.nt-rt.ru || vru@nt-rt.ru

VERDERAIR

VA-E2H25 SB



The VA-E2H25 SB is a hygienic designed electrical operated double diaphragm pump. With the wide range of materials for valve seats, valve balls and diaphragms, this pump is the ideal problem solver for numerous hygienic applications. The VA-E2H series is used where a high degree of food safety is required. The VA-E2H is a reliable, easy to operate pump.

Your benefits

- Most hygienic design for food applications
- Efficient engineered design which reduces the risk of contamination (low amount of products which come into contact with the medium)
- A high quality product with best price-performance ratio
- Can run against closed discharge valve without the need of overpressure safety equipment
- Dry self-priming

Technical Data				
Weight (kg)	Drive option	Fluid & air section		
	AC/BC	XS-YS	80	
	AX/BX	XS-YS	80	
	IG	XS-YS	66	
	A2/B2	XS-YS	93	
Max. Suction lift (mwc)		Dry	4,9	
		Wet	8,8	
Temperature limits (°C)	Internals	BUNA-N	-12	82
		FKM *	-40	135
		Neoprene	-18	82
		PTFE	4	104
		PTFE overmold diaphragms	4	82
		Santoprene	-40	82
Electric Motor	Drive option	AC, BC, A2, B2,	Power (kW)	1,5
			Voltage (V)	3 x 230/400
		AX, BX	Power (kW)	1,5
			Voltage (V)	3 x 230/400
Max. Particle size (mm)			10,7	
Air connection			3/8" NPT(f)	
Air consumption (Nm ³ /h)			< 0,006	
Max. recommended viscosity (mPas)			10.000	
Certifications	All models	CE, FDA		
	Internals	Diaphragms TO,TS in combination with TF valves	EN1935/2004	
		Diaphragms TS in combination with TF valves	USP class VI	

VERDERAIR

VA-E2H25 SB

Code VA-E2H25 No.1 No.2 No.3 No.4.No.5.No.6.No.7.No.8.No.9

No. 1 Fluid Section Material

- ⊕ X = 316 Stainless Steel, Ra : 0,8µm
- ⊕ Y = 316 Stainless Steel, Ra : 0,5µm

No. 2 Air Section Material

- ⊕ S = 316 Stainless Steel

No. 3 Check Valve seat material

- SE = SS seat with EPDM o-rings
- SB = SS seat with Buna-N o-rings
- ST = SS seat with EP-TF o-rings
- SV = SS seat with FKM o-rings

No. 4 Check ball valves material

- BN = BUNA-N
- NW = Neoprene weighted
- SP = Santoprene
- ⊕ TF = PTFE
- ⊕ VT = Viton

No. 5 Diaphragm material

- BN = BUNA-N
- SP = Santoprene
- TO = PTFE/EPDM overmolded
- TS = PTFE/Santoprene 2 piece
- VT = Viton

No. 6 Connections

- D2 = DIN 11851, DN25, male
- T2 = Tri-Clamp (ASME BPE), 1"

No. 7 Drive options

- AC = ± 160 RPM, Gearbox with AC drive
- BC = ± 80 RPM, Gearbox with AC drive
- A2 = AC + compressor 240V/50Hz
- B2 = BC + compressor 240V/50Hz
- ⊕ AX = ± 160 RPM, Gearbox with Atex drive
- ⊕ BX = ± 80 RPM, Gearbox with Atex drive
- ⊕ IG* = IEC90 gearbox (18,08 ratio)

No. 8 Pump style

- SB = Ball valve execution

No. 9 Certifications

- 21 = EN 10204 type 2.1
- 31 = EN 10204 type 3.1

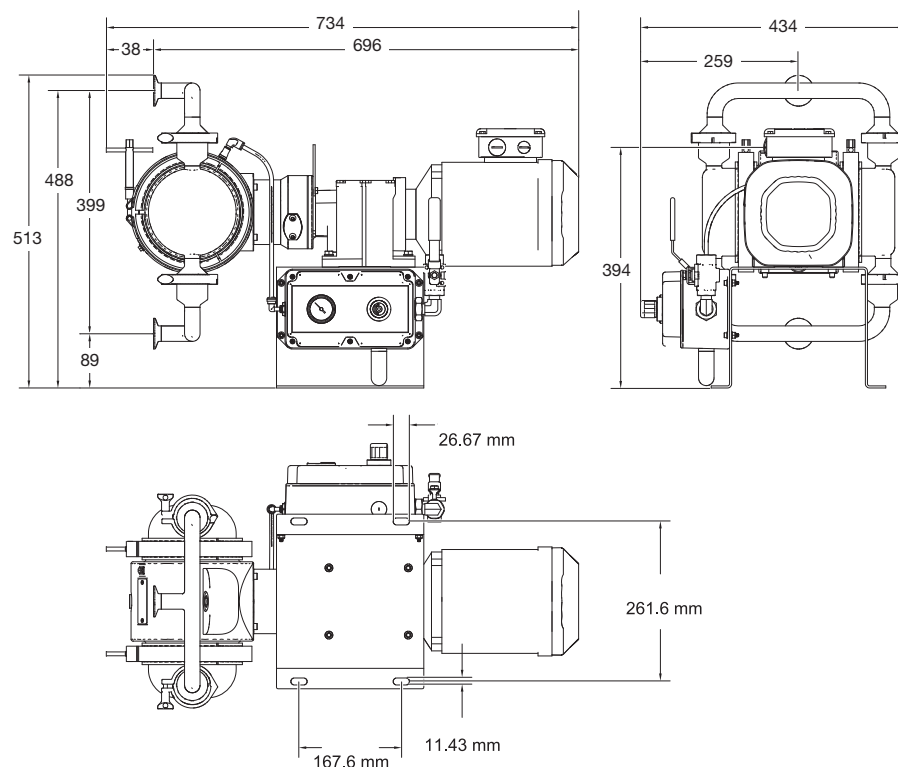
NOTE not all combinations are available

⊕ II 2 G Ex d h IIB T3 Gb ⊕* II 2 G Ex h IIB T3 Gb

EXAMPLE PUMP TYPE

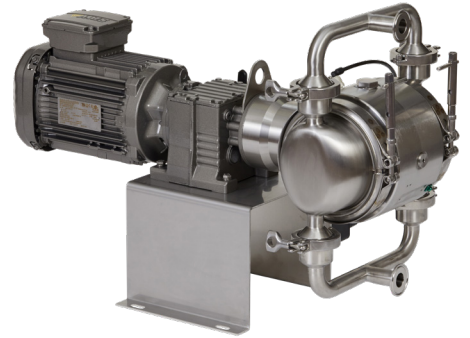
VA-E2H25 XS ST TF TO D2 AC SB 21

Dimensions (mm) typical only

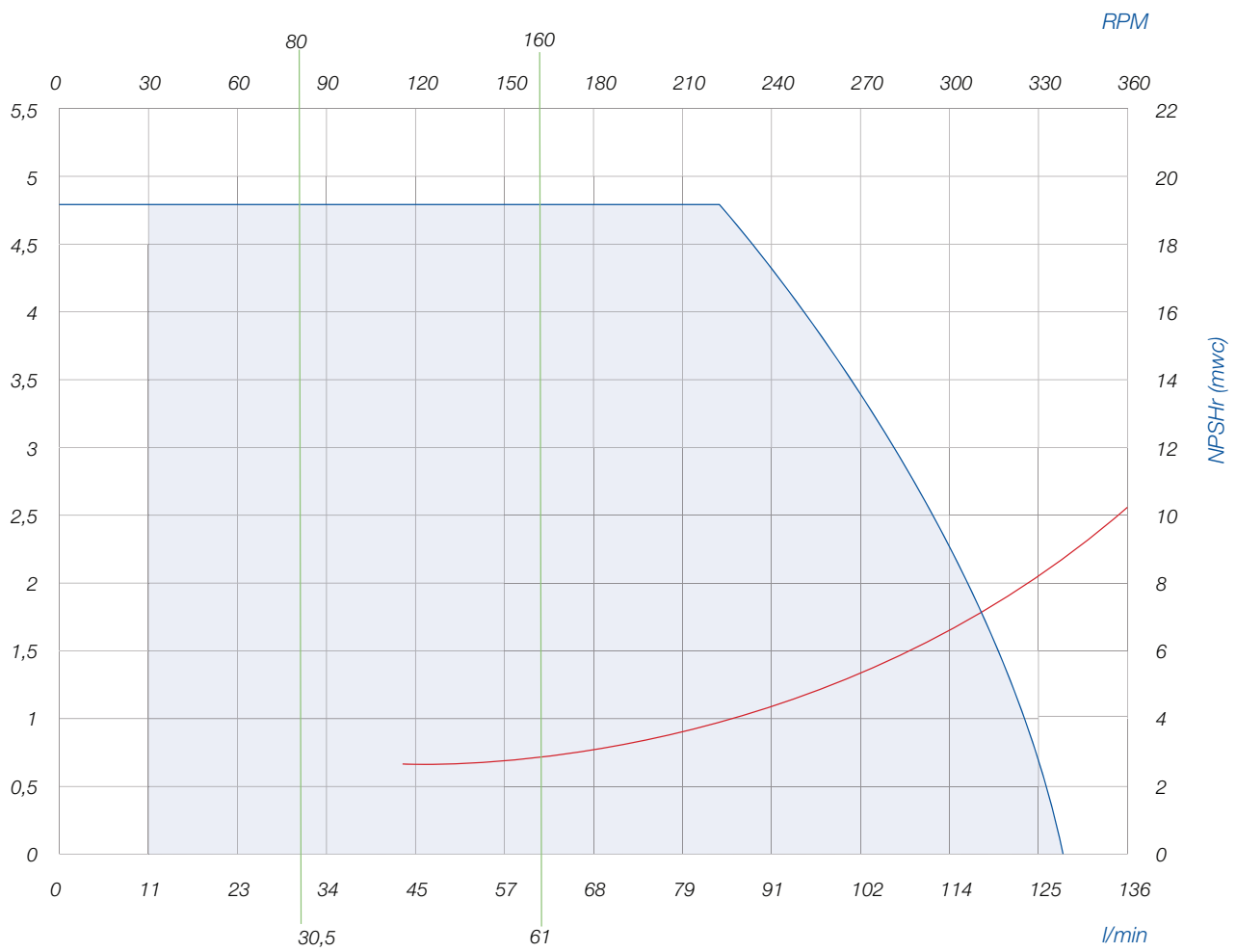


VERDERAIR

VA-E2H25 SB



Flow rate





Архангельск (8182)63-90-72	Иваново (4932)77-34-06	Магнитогорск (3519)55-03-13	Пермь (342)205-81-47	Сургут (3462)77-98-35
Астана (7172)727-132	Ижевск (3412)26-03-58	Москва (495)268-04-70	Ростов-на-Дону (863)308-18-15	Тверь (4822)63-31-35
Астрахань (8512)99-46-04	Иркутск (395)279-98-46	Мурманск (8152)59-64-93	Рязань (4912)46-61-64	Томск (3822)98-41-53
Барнаул (3852)73-04-60	Казань (843)206-01-48	Набережные Челны (8552)20-53-41	Самара (846)206-03-16	Тула (4872)74-02-29
Белгород (4722)40-23-64	Калининград (4012)72-03-81	Нижний Новгород (831)429-08-12	Санкт-Петербург (812)309-46-40	Тюмень (3452)66-21-18
Брянск (4832)59-03-52	Калуга (4842)92-23-67	Новокузнецк (3843)20-46-81	Саратов (845)249-38-78	Ульяновск (8422)24-23-59
Владивосток (423)249-28-31	Кемерово (3842)65-04-62	Новосибирск (383)227-86-73	Севастополь (8692)22-31-93	Уфа (347)229-48-12
Волгоград (844)278-03-48	Киров (8332)68-02-04	Омск (3812)21-46-40	Симферополь (3652)67-13-56	Хабаровск (4212)92-98-04
Вологда (8172)26-41-59	Краснодар (861)203-40-90	Орел (4862)44-53-42	Смоленск (4812)29-41-54	Челябинск (351)202-03-61
Воронеж (473)204-51-73	Красноярск (391)204-63-61	Оренбург (3532)37-68-04	Сочи (862)225-72-31	Череповец (8202)49-02-64
Екатеринбург (343)384-55-89	Курск (4712)77-13-04	Пенза (8412)22-31-16	Ставрополь (8652)20-65-13	Ярославль (4852)69-52-93
	Липецк (4742)52-20-81			

Россия (495)268-04-70 Киргизия (996)312-96-26-47 Казахстан (772)734-952-31

Единый адрес для всех регионов: www.verderair.nt-rt.ru || vru@nt-rt.ru