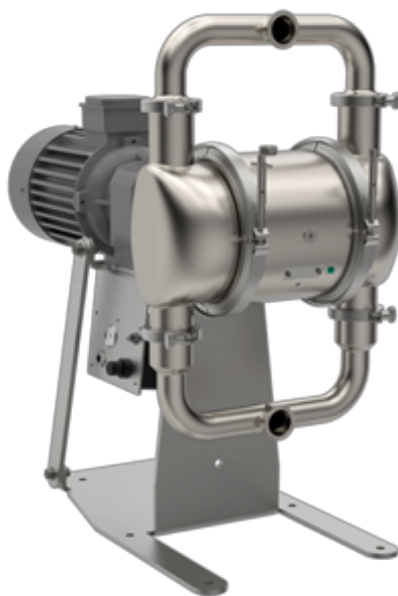


ГИГИЕНИЧЕСКИЕ ЭЛЕКТРОНАСОСЫ VA-E2H52 3A



Архангельск (8182)63-90-72
Астана (7172)727-132
Астрахань (8512)99-46-04
Барнаул (3852)73-04-60
Белгород (4722)40-23-64
Брянск (4832)59-03-52
Владивосток (423)249-28-31
Волгоград (844)278-03-48
Вологда (8172)26-41-59
Воронеж (473)204-51-73
Екатеринбург (343)384-55-89

Иваново (4932)77-34-06
Ижевск (3412)26-03-58
Иркутск (395)279-98-46
Казань (843)206-01-48
Калининград (4012)72-03-81
Калуга (4842)92-23-67
Кемерово (3842)65-04-62
Киров (8332)68-02-04
Краснодар (861)203-40-90
Красноярск (391)204-63-61
Курск (4712)77-13-04
Липецк (4742)52-20-81

Магнитогорск (3519)55-03-13
Москва (495)268-04-70
Мурманск (8152)59-64-93
Набережные Челны (8552)20-53-41
Нижний Новгород (831)429-08-12
Новокузнецк (3843)20-46-81
Новосибирск (383)227-86-73
Омск (3812)21-46-40
Краснодар (861)203-40-90
Орел (4862)44-53-42
Оренбург (3532)37-68-04
Пенза (8412)22-31-16

Пермь (342)205-81-47
Ростов-на-Дону (863)308-18-15
Рязань (4912)46-61-64
Самара (846)206-03-16
Санкт-Петербург (812)309-46-40
Саратов (845)249-38-78
Севастополь (8692)22-31-93
Симферополь (3652)67-13-56
Смоленск (4812)29-41-54
Сочи (862)225-72-31
Ставрополь (8652)20-65-13

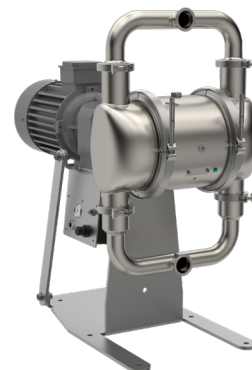
Сургут (3462)77-98-35
Тверь (4822)63-31-35
Томск (3822)98-41-53
Тула (4872)74-02-29
Тюмень (3452)66-21-18
Ульяновск (8422)24-23-59
Уфа (347)229-48-12
Хабаровск (4212)92-98-04
Челябинск (351)202-03-61
Череповец (8202)49-02-64
Ярославль (4852)69-52-93

Россия (495)268-04-70 Киргизия (996)312-96-26-47 Казахстан (772)734-952-31

Единый адрес для всех регионов: www.verderair.nt-rt.ru || vru@nt-rt.ru

VERDERAIR

VA-E2H52 3A



The VA-E2H52 3A is a hygienic designed electrical operated double diaphragm pump. With the wide range of materials for valve seats, balls valves and diaphragms, this pump is the ideal problem solver for numerous hygienic applications. The VA-E2H series is used where a high degree of food safety is required. The VA-E2H is a reliable, easy to operate pump.

Your benefits

- Most hygienic design for food applications
- Efficient engineered design which reduces the risk of contamination (low amount of products which come into contact with the medium)
- A high quality product with best price-performance ratio
- Can run against closed discharge valve without the need of overpressure safety equipment
- Dry self-priming

Technical Data				
<i>Weight (kg)</i>	Drive option	Fluid & air section		
	WG	XS	135	
	AC	XS	200	
	BC	XS	185	
	CC	XS	176	
	AX	XS	253	
	BX	XS	195	
	CX	XS	184	
	A2	XS	213	
	B2	XS	198	
C2	XS	189		
<i>Max. Suction lift (mwc)</i>		Dry	4,3	
		Wet	9,1	
<i>Temperature limits (°C)</i>	Internals	BUNA-N	-12	82
		FKM *	-40	135
		Neoprene	-18	82
		PTFE	4	104
		EPDM overmold diaphragms	-40	121
		Santoprene	-40	82
<i>Max. Particle size (mm)</i>			12,7	
<i>Air connection</i>			3/8" NPT(f)	
<i>Air consumption (Nm³/h)</i>			< 0,006	
<i>Max. recommended viscosity (mPas)</i>			20.000	

VERDERAIR

VA-E2H52 3A



Code VA-E2H52 No.1 No.2 No.3 No.4.No.5.No.6.No.7.No.8		
<p>No. 1 Fluid Section Material X = 316 Stainless Steel, Ra : 0,8µm</p> <p>No. 2 Air Section Material S = 316 Stainless Steel</p> <p>No. 3 Check Valve seat material SE = SS seat with EPDM o-rings ST = SS seat with EP-TF o-rings SV = SS seat with FKM o-rings</p> <p>No. 4 Check ball valves material BN = BUNA-N NW = Neoprene weighted SP = Santoprene TF = PTFE VT = Viton</p>	<p>No. 5 Diaphragm material BN = BUNA-N EO = EPDM overmolded SP = Santoprene TS = PTFE/Santoprene 2 piece VT = Viton</p> <p>No. 6 Connections D5 = DIN 11851, DN50, male T5 = Tri-Clamp (ASME BPE), 2"</p> <p>No. 7 Drive options AC = Gearbox with 5,5 kW drive (pump speeds : 164,145 or 130 RPM) BC = Gearbox with 4,0 kW drive (pump speeds : 105 or 87 RPM) CC = Gearbox with 3,0 kW drive (pump speed : 73 RPM)</p>	<p>Gearbox with 2,2kW drive (pump speed : 54 RPM) A2 = AC + compressor 240V/50Hz B2 = BC + compressor 240V/50Hz C2 = CC + compressor 240V/50Hz</p> <p>No. 8 Pump style 3A = Ball valve execution, 3A (leak sensors included)</p> <p>No. 9 Certifications 21 = EN 10204 type 2.1 31 = EN 10204 type 3.1</p>

NOTE not all combinations are available

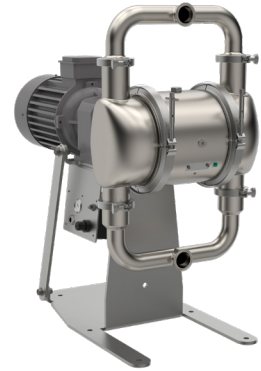
II 2 G Ex d h IIB T3 Gb II 2 G Ex h IIB T3 Gb

EXAMPLE PUMP TYPE

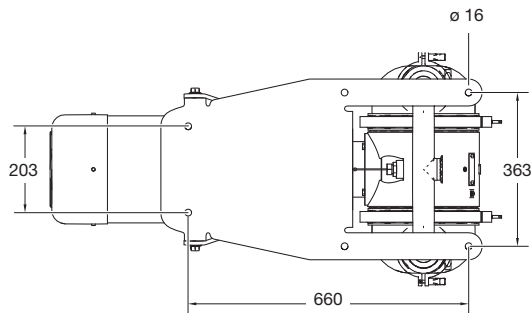
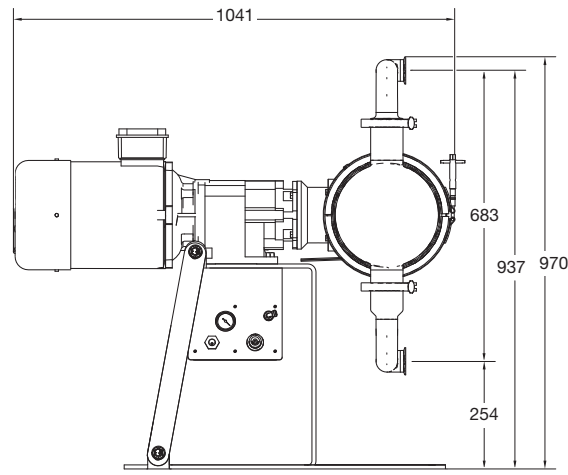
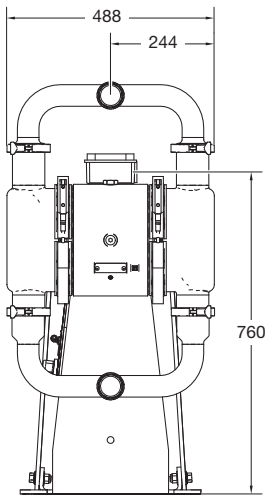
VA-E2H52 XS SE TF EO D5 AC 3A 21

VERDERAIR

VA-E2H52 3A

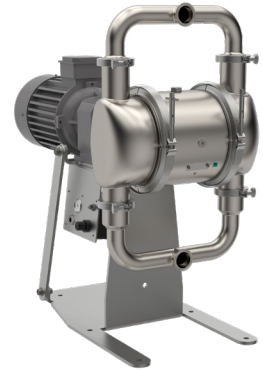


Dimensions (mm) typical only for pumps with 5,5 kW drive

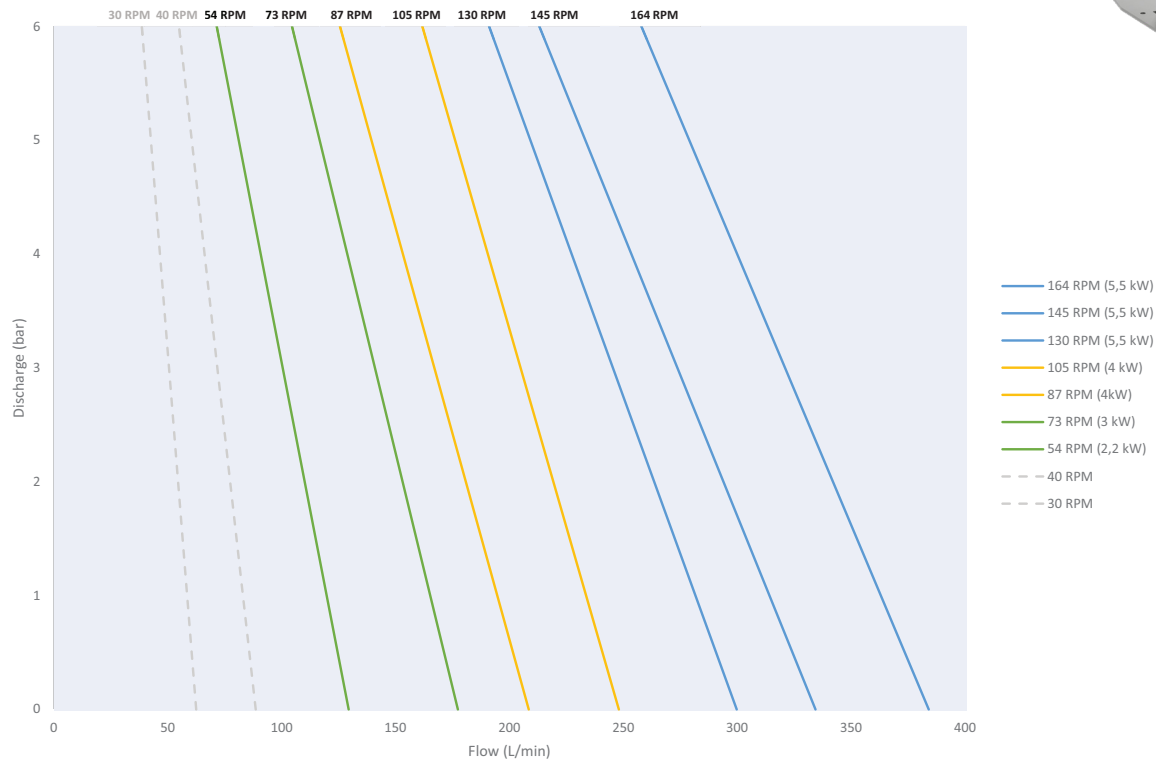


VERDERAIR

VA-E2H52 3A



Flow rate





Архангельск (8182)63-90-72	Иваново (4932)77-34-06	Магнитогорск (3519)55-03-13	Пермь (342)205-81-47	Сургут (3462)77-98-35
Астана (7172)727-132	Ижевск (3412)26-03-58	Москва (495)268-04-70	Ростов-на-Дону (863)308-18-15	Тверь (4822)63-31-35
Астрахань (8512)99-46-04	Иркутск (395)279-98-46	Мурманск (8152)59-64-93	Рязань (4912)46-61-64	Томск (3822)98-41-53
Барнаул (3852)73-04-60	Казань (843)206-01-48	Набережные Челны (8552)20-53-41	Самара (846)206-03-16	Тула (4872)74-02-29
Белгород (4722)40-23-64	Калининград (4012)72-03-81	Нижний Новгород (831)429-08-12	Санкт-Петербург (812)309-46-40	Тюмень (3452)66-21-18
Брянск (4832)59-03-52	Калуга (4842)92-23-67	Новокузнецк (3843)20-46-81	Саратов (845)249-38-78	Ульяновск (8422)24-23-59
Владивосток (423)249-28-31	Кемерово (3842)65-04-62	Новосибирск (383)227-86-73	Севастополь (8692)22-31-93	Уфа (347)229-48-12
Волгоград (844)278-03-48	Киров (8332)68-02-04	Омск (3812)21-46-40	Симферополь (3652)67-13-56	Хабаровск (4212)92-98-04
Вологда (8172)26-41-59	Краснодар (861)203-40-90	Орел (4862)44-53-42	Смоленск (4812)29-41-54	Челябинск (351)202-03-61
Воронеж (473)204-51-73	Красноярск (391)204-63-61	Оренбург (3532)37-68-04	Сочи (862)225-72-31	Череповец (8202)49-02-64
Екатеринбург (343)384-55-89	Курск (4712)77-13-04	Пенза (8412)22-31-16	Ставрополь (8652)20-65-13	Ярославль (4852)69-52-93
	Липецк (4742)52-20-81			

Россия (495)268-04-70 Киргизия (996)312-96-26-47 Казахстан (772)734-952-31

Единый адрес для всех регионов: www.verderair.nt-rt.ru || vru@nt-rt.ru