

ДИАФРАГМЕННЫЕ ЭЛЕКТРОНАСОСЫ VA-EH25



Архангельск (8182)63-90-72
Астана (7172)727-132
Астрахань (8512)99-46-04
Барнаул (3852)73-04-60
Белгород (4722)40-23-64
Брянск (4832)59-03-52
Владивосток (423)249-28-31
Волгоград (844)278-03-48
Вологда (8172)26-41-59
Воронеж (473)204-51-73
Екатеринбург (343)384-55-89

Иваново (4932)77-34-06
Ижевск (3412)26-03-58
Иркутск (395)279-98-46
Казань (843)206-01-48
Калининград (4012)72-03-81
Калуга (4842)92-23-67
Кемерово (3842)65-04-62
Киров (8332)68-02-04
Краснодар (861)203-40-90
Красноярск (391)204-63-61
Курск (4712)77-13-04
Липецк (4742)52-20-81

Магнитогорск (3519)55-03-13
Москва (495)268-04-70
Мурманск (8152)59-64-93
Набережные Челны (8552)20-53-41
Нижний Новгород (831)429-08-12
Новокузнецк (3843)20-46-81
Новосибирск (383)227-86-73
Омск (3812)21-46-40
Краснодар (861)203-40-90
Орел (4862)44-53-42
Оренбург (3532)37-68-04
Пенза (8412)22-31-16

Пермь (342)205-81-47
Ростов-на-Дону (863)308-18-15
Рязань (4912)46-61-64
Самара (846)206-03-16
Санкт-Петербург (812)309-46-40
Саратов (845)249-38-78
Севастополь (8692)22-31-93
Симферополь (3652)67-13-56
Смоленск (4812)29-41-54
Сочи (862)225-72-31
Ставрополь (8652)20-65-13

Сургут (3462)77-98-35
Тверь (4822)63-31-35
Томск (3822)98-41-53
Тула (4872)74-02-29
Тюмень (3452)66-21-18
Ульяновск (8422)24-23-59
Уфа (347)229-48-12
Хабаровск (4212)92-98-04
Челябинск (351)202-03-61
Череповец (8202)49-02-64
Ярославль (4852)69-52-93

Россия (495)268-04-70 Киргизия (996)312-96-26-47 Казахстан (772)734-952-31

Единый адрес для всех регионов: www.verderair.nt-rt.ru || vru@nt-rt.ru

Description

The VA-EH25 is an electrical driven double diaphragm pump for food and cosmetic industrie. Having EC1935/2004 and FDA certification, this pump is the ideal problem solver in those industries. The VA-EH25 can run in “low pulsation mode” to reduce the generated pulsations in the flow or in “transfer mode” to generate a higher flow rate.



Your benefits

- EC1935/2004 and FDA certified
- Energy efficient
- Smoother flow when operating in “low pulsation mode”
- Low noise level
- Can stall against close discharge
- Can run dry without damage
- Dry self priming

Technical data	Drive options	Fluid & air section		
	AC	SA	62	
		SS	75	
Weight [kg]	Options			
	Cart		15	
	Compressor		13	
Max. Suction lift (mwc)		Dry	4,9	
		Wet	8,8	
Temperature (°C)	Internals			
		NW	4	90
		TO/TF	4	104
		SP	-40	82
Drive option				
Electric Motor	AC	Power (kW)	1,5	
		Voltage (V)	3 x 230/460 - 50	
Max. Particle size (mm)			3,2	
Air connection			3/8" NPT(f)	
Air consumption (Nm³/h)			< 0,006	
Max. recommended viscosity (mPas)			10.000	

Verderair

VA-EH25

Code VA-EH25 No.1 No.2 No.3 No.4.No.5.No.6.No.7.

No.1 Fluid section

S = Stainless Steel 316, 3,2 µm

No.2 Center section

A = Aluminium

S = Stainless Steel 316

No.3 Check valve seats

SE = SS seat with EPDM o-rings

ST = SS seat with PTFE o-rings

No. 4 Check valve balls

NW = Neoprene Weighted

SP = Santoprene

TF = PTFE

No. 5 Diaphragms

SP = Santoprene

TF = PTFE/EPDM 2 piece

TO = PTFE/EPDM overmolded

No. 6 Connections

D4 = DIN 11851, DN40, male

T4 = Tri-clamp (ASME BPE), 1 1/2"

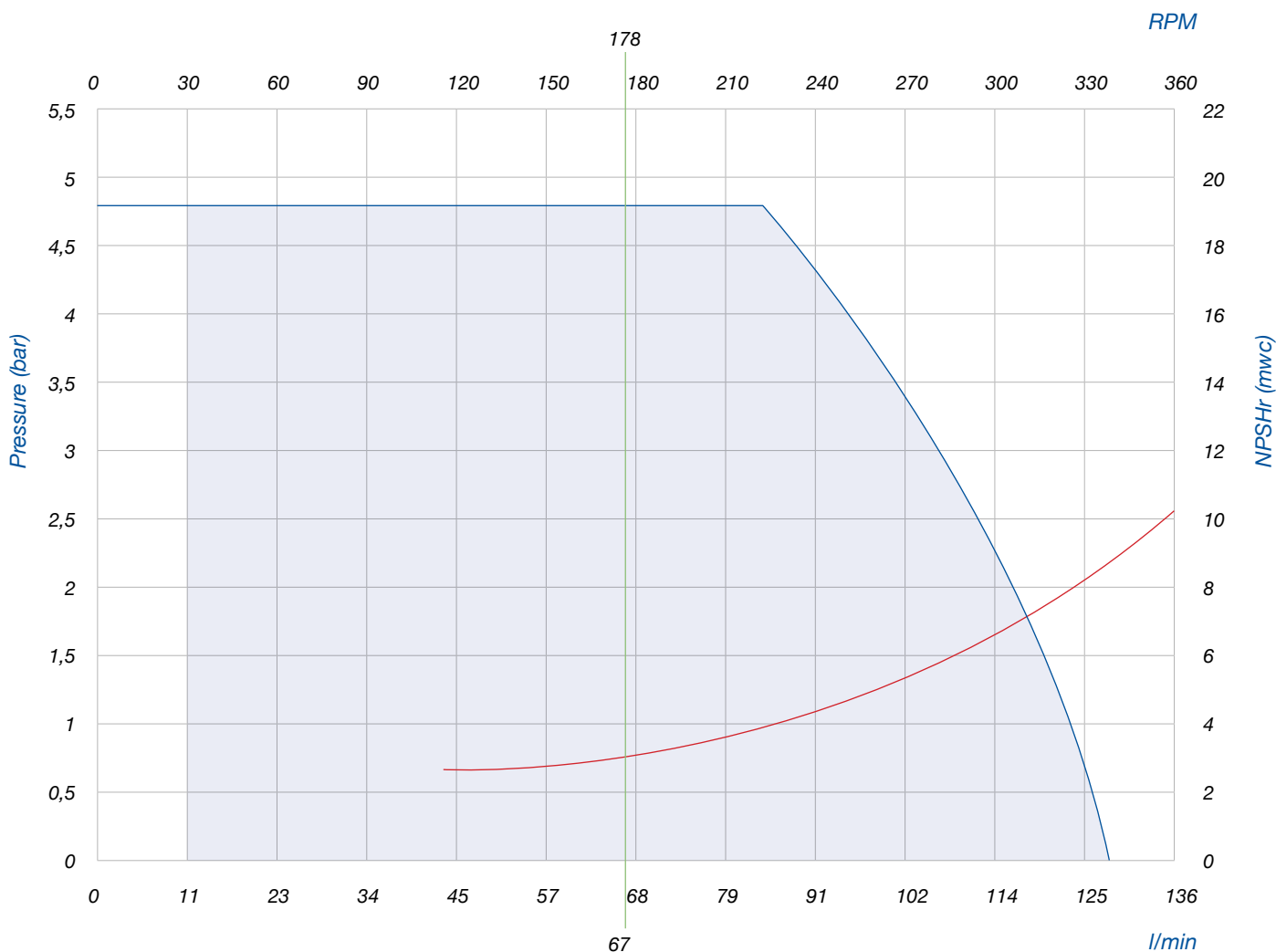
No. 7 Drive options

AC = 178 RPM, Gearbox with AC drive

EXAMPLE PUMP TYPE

VA-EH25 SS ST TF TO D4 AC

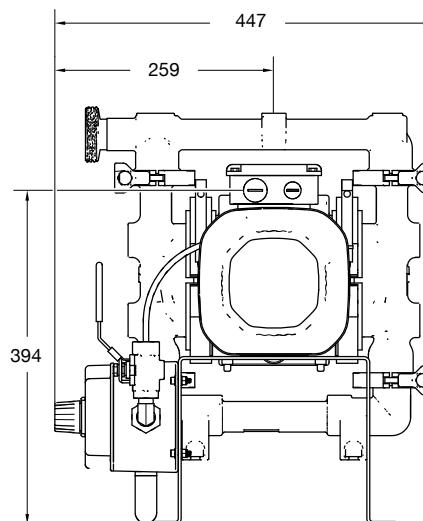
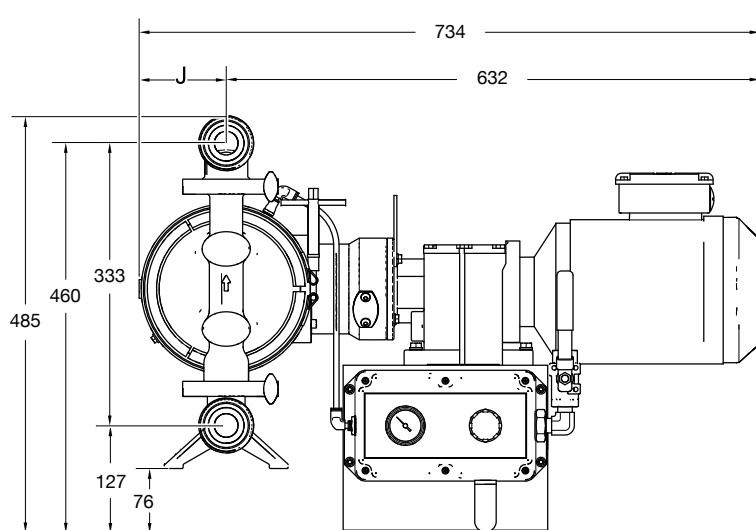
NOTE not all combinations are available



Verderair

VA-EH25

Dimensions (mm)





Архангельск (8182)63-90-72	Иваново (4932)77-34-06	Магнитогорск (3519)55-03-13	Пермь (342)205-81-47	Сургут (3462)77-98-35
Астана (7172)727-132	Ижевск (3412)26-03-58	Москва (495)268-04-70	Ростов-на-Дону (863)308-18-15	Тверь (4822)63-31-35
Астрахань (8512)99-46-04	Иркутск (395)279-98-46	Мурманск (8152)59-64-93	Рязань (4912)46-61-64	Томск (3822)98-41-53
Барнаул (3852)73-04-60	Казань (843)206-01-48	Набережные Челны (8552)20-53-41	Самара (846)206-03-16	Тула (4872)74-02-29
Белгород (4722)40-23-64	Калининград (4012)72-03-81	Нижний Новгород (831)429-08-12	Санкт-Петербург (812)309-46-40	Тюмень (3452)66-21-18
Брянск (4832)59-03-52	Калуга (4842)92-23-67	Новокузнецк (3843)20-46-81	Саратов (845)249-38-78	Ульяновск (8422)24-23-59
Владивосток (423)249-28-31	Кемерово (3842)65-04-62	Новосибирск (383)227-86-73	Севастополь (8692)22-31-93	Уфа (347)229-48-12
Волгоград (844)278-03-48	Киров (8332)68-02-04	Омск (3812)21-46-40	Симферополь (3652)67-13-56	Хабаровск (4212)92-98-04
Вологда (8172)26-41-59	Краснодар (861)203-40-90	Орел (4862)44-53-42	Смоленск (4812)29-41-54	Челябинск (351)202-03-61
Воронеж (473)204-51-73	Красноярск (391)204-63-61	Оренбург (3532)37-68-04	Сочи (862)225-72-31	Череповец (8202)49-02-64
Екатеринбург (343)384-55-89	Курск (4712)77-13-04	Пенза (8412)22-31-16	Ставрополь (8652)20-65-13	Ярославль (4852)69-52-93
	Липецк (4742)52-20-81			

Россия (495)268-04-70 Киргизия (996)312-96-26-47 Казахстан (772)734-952-31

Единый адрес для всех регионов: www.verderair.nt-rt.ru || vru@nt-rt.ru