

НАСОСЫ С РАЗДЕЛЬНЫМ КОНТУРОМ VA 20 SM



Архангельск (8182)63-90-72
Астана (7172)727-132
Астрахань (8512)99-46-04
Барнаул (3852)73-04-60
Белгород (4722)40-23-64
Брянск (4832)59-03-52
Владивосток (423)249-28-31
Волгоград (844)278-03-48
Вологда (8172)26-41-59
Воронеж (473)204-51-73
Екатеринбург (343)384-55-89

Иваново (4932)77-34-06
Ижевск (3412)26-03-58
Иркутск (395)279-98-46
Казань (843)206-01-48
Калининград (4012)72-03-81
Калуга (4842)92-23-67
Кемерово (3842)65-04-62
Киров (8332)68-02-04
Краснодар (861)203-40-90
Красноярск (391)204-63-61
Курск (4712)77-13-04
Липецк (4742)52-20-81

Магнитогорск (3519)55-03-13
Москва (495)268-04-70
Мурманск (8152)59-64-93
Набережные Челны (8552)20-53-41
Нижний Новгород (831)429-08-12
Новокузнецк (3843)20-46-81
Новосибирск (383)227-86-73
Омск (3812)21-46-40
Орел (4862)44-53-42
Оренбург (3532)37-68-04
Пенза (8412)22-31-16

Пермь (342)205-81-47
Ростов-на-Дону (863)308-18-15
Рязань (4912)46-61-64
Самара (846)206-03-16
Санкт-Петербург (812)309-46-40
Саратов (845)249-38-78
Севастополь (8692)22-31-93
Симферополь (3652)67-13-56
Смоленск (4812)29-41-54
Сочи (862)225-72-31
Ставрополь (8652)20-65-13

Сургут (3462)77-98-35
Тверь (4822)63-31-35
Томск (3822)98-41-53
Тула (4872)74-02-29
Тюмень (3452)66-21-18
Ульяновск (8422)24-23-59
Уфа (347)229-48-12
Хабаровск (4212)92-98-04
Челябинск (351)202-03-61
Череповец (8202)49-02-64
Ярославль (4852)69-52-93

Россия (495)268-04-70 Киргизия (996)312-96-26-47 Казахстан (772)734-952-31

Единый адрес для всех регионов: www.verderair.nt-rt.ru || vru@nt-rt.ru

VERDERAIR VA 20 SM



Двухпортовый мембранный насос (разделенный коллектор) позволяет насосным камерам работать как два разных насоса. Разделение камер позволяет перекачивать две жидкости одновременно или смешивать две жидкости с помощью перекачивания. Двухпортовый мембранный насос может, например, перекачивать УФ-краску в печатный станок и слить остатки УФ-лака из поддона для сбора капель под той же машиной. Вместимость обеих мембранных камер всегда одинакова, поэтому пресс никогда не переполняется, а цилиндры полностью впитывают краску.

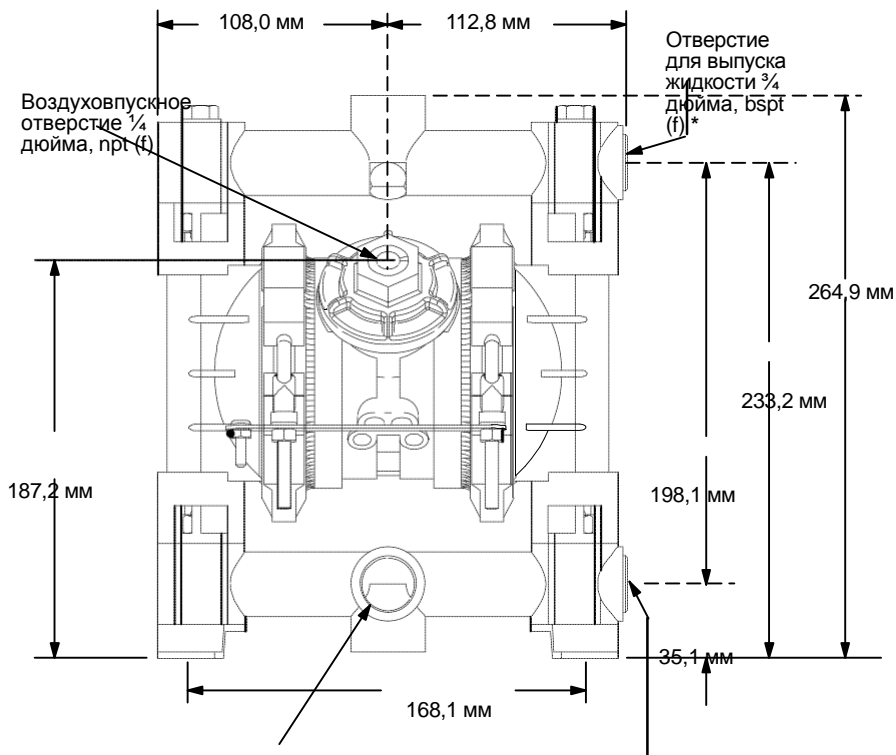
Характеристики	
Проводимые вещества	для краски
Привод	с пневмоприводом
Технология	с двойной мембраной
Сферы применения	промышленный, для полиграфии
Применение	смеси, для трансфера
Уровень защиты	ATEX
Другие характеристики	Компактный
Расход	МИН.: 0 l/min (0 us gal/min) МАКС.: 30 l/min (7,9252 us gal/min)
Давление	МИН.: 0 bar (0 psi) МАКС.: 7 bar (101,526 psi)
Высота напора	МИН.: 4,5 m (14'09") МАКС.: 7,6 m (24'11")

Verderair VA 20 SM представляет собой компактный двухмембранный пневматический насос (AODD) с двумя отдельными линиями подачи жидкости, часто используемый в полиграфической/красочной промышленности.

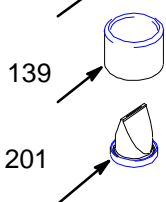
VERDERAIR VA 20 SM



ВИД СПЕРЕДИ

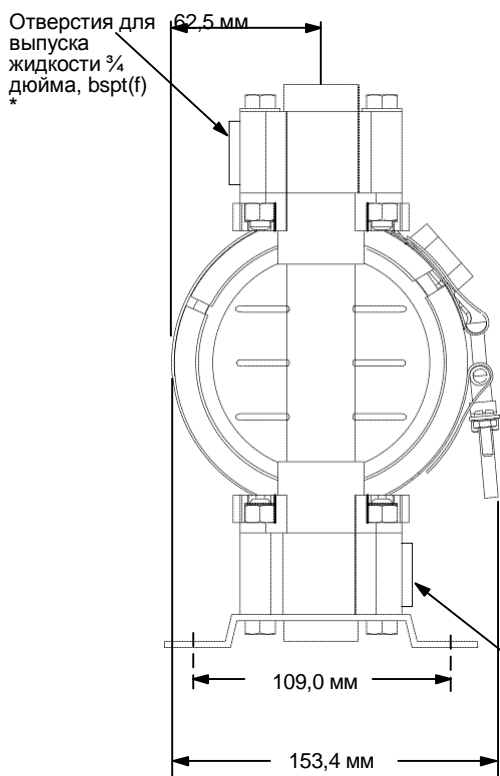


* Насосы с обратными клапанами типа «утиный нос» поставляются со всасывающим коллектором сверху, а выпускным коллектором снизу. Чтобы всасывающий коллектор устроить снизу, а выпускной коллектор – сверху, поверните каждый из четырёх узлов клапанов «утиный нос» на 180° в вертикальной плоскости, как показано ниже



202

ВИД СБОКУ



Отверстия для всасывания жидкости 3/4 дюйма, bspt(f)*

Отверстие для выпуска жидкости, 3/4 дюйма, bspt(f)*

РАСПОЛОЖЕНИЕ МОНТАЖНЫХ ОТВЕРСТИЙ НАСОСА





Архангельск (8182)63-90-72
Астана (7172)727-132
Астрахань (8512)99-46-04
Барнаул (3852)73-04-60
Белгород (4722)40-23-64
Брянск (4832)59-03-52
Владивосток (423)249-28-31
Волгоград (844)278-03-48
Вологда (8172)26-41-59
Воронеж (473)204-51-73
Екатеринбург (343)384-55-89

Иваново (4932)77-34-06
Ижевск (3412)26-03-58
Иркутск (395)279-98-46
Казань (843)206-01-48
Калининград (4012)72-03-81
Калуга (4842)92-23-67
Кемерово (3842)65-04-62
Киров (8332)68-02-04
Краснодар (861)203-40-90
Красноярск (391)204-63-61
Курск (4712)77-13-04
Липецк (4742)52-20-81

Магнитогорск (3519)55-03-13
Москва (495)268-04-70
Мурманск (8152)59-64-93
Набережные Челны (8552)20-53-41
Нижний Новгород (831)429-08-12
Новокузнецк (3843)20-46-81
Новосибирск (383)227-86-73
Омск (3812)21-46-40
Краснодар (861)203-40-90
Орел (4862)44-53-42
Оренбург (3532)37-68-04
Пенза (8412)22-31-16

Пермь (342)205-81-47
Ростов-на-Дону (863)308-18-15
Рязань (4912)46-61-64
Самара (846)206-03-16
Санкт-Петербург (812)309-46-40
Саратов (845)249-38-78
Севастополь (8692)22-31-93
Симферополь (3652)67-13-56
Смоленск (4812)29-41-54
Сочи (862)225-72-31
Ставрополь (8652)20-65-13

Сургут (3462)77-98-35
Тверь (4822)63-31-35
Томск (3822)98-41-53
Тула (4872)74-02-29
Тюмень (3452)66-21-18
Ульяновск (8422)24-23-59
Уфа (347)229-48-12
Хабаровск (4212)92-98-04
Челябинск (351)202-03-61
Череповец (8202)49-02-64
Ярославль (4852)69-52-93

Россия (495)268-04-70 Киргизия (996)312-96-26-47 Казахстан (772)734-952-31

Единый адрес для всех регионов: www.verderair.nt-rt.ru || vru@nt-rt.ru