

НАСОСЫ ВЫСОКОГО ДАВЛЕНИЯ VA 25 HP (DA)



Архангельск (8182)63-90-72
Астана (7172)727-132
Астрахань (8512)99-46-04
Барнаул (3852)73-04-60
Белгород (4722)40-23-64
Брянск (4832)59-03-52
Владивосток (423)249-28-31
Волгоград (844)278-03-48
Вологда (8172)26-41-59
Воронеж (473)204-51-73
Екатеринбург (343)384-55-89

Иваново (4932)77-34-06
Ижевск (3412)26-03-58
Иркутск (395)279-98-46
Казань (843)206-01-48
Калининград (4012)72-03-81
Калуга (4842)92-23-67
Кемерово (3842)65-04-62
Киров (8332)68-02-04
Краснодар (861)203-40-90
Красноярск (391)204-63-61
Курск (4712)77-13-04
Липецк (4742)52-20-81

Магнитогорск (3519)55-03-13
Москва (495)268-04-70
Мурманск (8152)59-64-93
Набережные Челны (8552)20-53-41
Нижний Новгород (831)429-08-12
Новокузнецк (3843)20-46-81
Новосибирск (383)227-86-73
Омск (3812)21-46-40
Краснодар (861)203-40-90
Орел (4862)44-53-42
Оренбург (3532)37-68-04
Пенза (8412)22-31-16

Пермь (342)205-81-47
Ростов-на-Дону (863)308-18-15
Рязань (4912)46-61-64
Самара (846)206-03-16
Санкт-Петербург (812)309-46-40
Саратов (845)249-38-78
Севастополь (8692)22-31-93
Симферополь (3652)67-13-56
Смоленск (4812)29-41-54
Сочи (862)225-72-31
Ставрополь (8652)20-65-13

Сургут (3462)77-98-35
Тверь (4822)63-31-35
Томск (3822)98-41-53
Тула (4872)74-02-29
Тюмень (3452)66-21-18
Ульяновск (8422)24-23-59
Уфа (347)229-48-12
Хабаровск (4212)92-98-04
Челябинск (351)202-03-61
Череповец (8202)49-02-64
Ярославль (4852)69-52-93

Россия (495)268-04-70 Киргизия (996)312-96-26-47 Казахстан (772)734-952-31

Единый адрес для всех регионов: www.verderair.nt-rt.ru || vru@nt-rt.ru

Verderair

VA 25 HP (DA) Metallic



Description

The VA25 HP 2:1 metallic double diaphragm pump is a double acting (DA) high pressure AODD pump. The pump can switch from "low pressure" working, to fill a filter press as a standard operating AODD, to "high pressure working", to press the filter press with a 2:1 ratio. So the compressed air to feed the pump is optimal used first to pump the liquid and then to boost-up the pressure in the filter press.

Your benefits

- Energy efficient
- Double acting
- Switch to change from low pressure setting to high pressure setting
- Less downtime
- Easy to install, operate and maintain
- Ant-ice muffler
- Non stalling air valve
- Dry self priming

Technical data			
Weight [kg]	Fluid & air section	AA	21,8
		SA	27,2
Max. suction lift [mwc]		Dry	4,9
		Wet	8,8
Temperature [°C]	Fluid section	Internals	
	All materials	BN	-12 82
		GE	-40 66
		NO, NW	-18 82
		SP	-40 82
		TF	4 82
Max. Particle size [mm]			3,2
Max. recommended viscosity (mPas)			10000

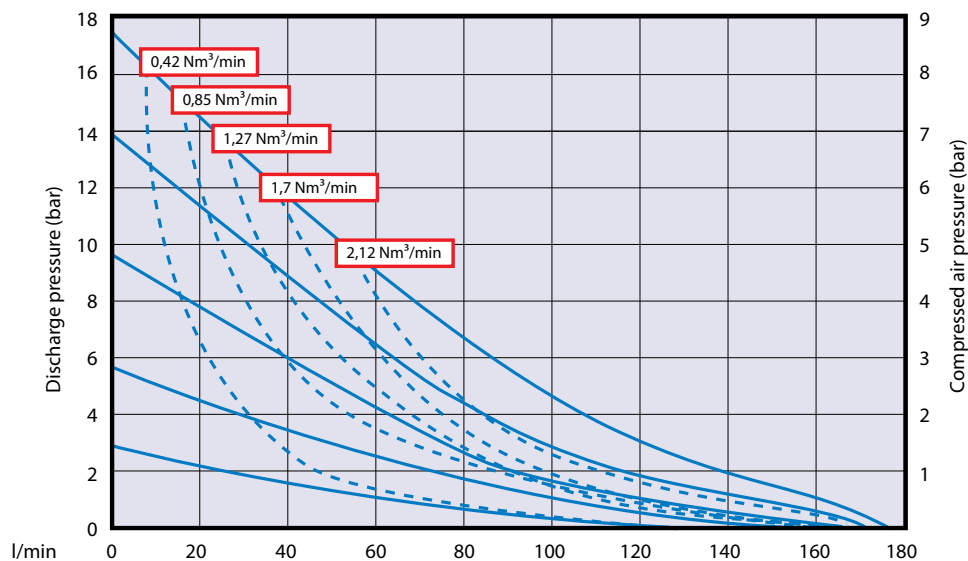
Code VA25HP No.1 No.2 No.3 No.4. No.5 No.6 No.7		
<p>No.1 Fluid section</p> <p>⚠ A = Aluminium</p> <p>⚠ S = Stainless steel</p> <p>No.2 Air section</p> <p>⚠ A = Aluminium</p> <p>No.3 Check valve seats</p> <p>GE = Geolast</p> <p>SP = Santoprene</p>	<p>SS = Stainless steel</p> <p>No. 4 Check Valves</p> <p>GE = Geolast</p> <p>SP = Santoprene</p> <p>SS = Stainless Steel</p> <p>NW = Neoprene weigthed</p> <p>No.5 Diaphragms</p> <p>BN = Buna-N</p>	<p>NO = Neoprene overmolded</p> <p>SP = Santoprene</p> <p>TF = PFTE/santoprene 2 piece</p> <p>No. 6 Connections</p> <p>TB = Threaded BSP</p> <p>TN = Threaded NPT</p> <p>No. 7 Options</p> <p>OO = Standard</p>

EXAMPLE PUMP TYPE
VA25HPAA SS GE GE TB OO

NOTE not all combinations are available

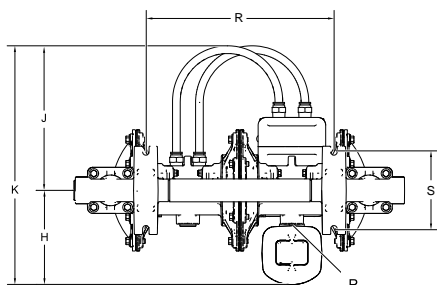
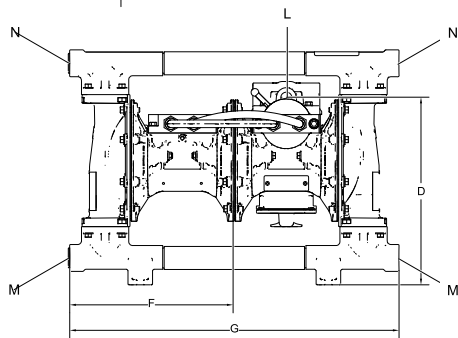
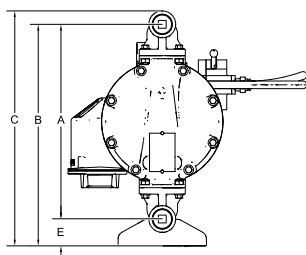
Verderair

VA 25 HP (DA) Metallic



Air consumption

Measured with water of 20°C



Dimensions in mm

	Aluminium pumps	Stainless Steel pumps
A	323	300
B	366	328
C	389	348
D	277	241
E	46	28
F	274	272
G	546	523
H	157	157
J	239	239
K	396	396
L	3/4 NPT(f)	3/4 NPT(f)
M	2 x 1" NPT(f) or BSPT(f)	1 x 1" NPT(f) or BSPT(f)
N	2 x 1" NPT(f) or BSPT(f)	1 x 1" NPT(f) or BSPT(f)
P	3/4 NPT(f)	3/4 NPT(f)
R	312	312
S	127	127



Архангельск (8182)63-90-72	Иваново (4932)77-34-06	Магнитогорск (3519)55-03-13	Пермь (342)205-81-47	Сургут (3462)77-98-35
Астана (7172)727-132	Ижевск (3412)26-03-58	Москва (495)268-04-70	Ростов-на-Дону (863)308-18-15	Тверь (4822)63-31-35
Астрахань (8512)99-46-04	Иркутск (395)279-98-46	Мурманск (8152)59-64-93	Рязань (4912)46-61-64	Томск (3822)98-41-53
Барнаул (3852)73-04-60	Казань (843)206-01-48	Набережные Челны (8552)20-53-41	Самара (846)206-03-16	Тула (4872)74-02-29
Белгород (4722)40-23-64	Калининград (4012)72-03-81	Нижний Новгород (831)429-08-12	Санкт-Петербург (812)309-46-40	Тюмень (3452)66-21-18
Брянск (4832)59-03-52	Калуга (4842)92-23-67	Новокузнецк (3843)20-46-81	Саратов (845)249-38-78	Ульяновск (8422)24-23-59
Владивосток (423)249-28-31	Кемерово (3842)65-04-62	Новосибирск (383)227-86-73	Севастополь (8692)22-31-93	Уфа (347)229-48-12
Волгоград (844)278-03-48	Киров (8332)68-02-04	Омск (3812)21-46-40	Симферополь (3652)67-13-56	Хабаровск (4212)92-98-04
Вологда (8172)26-41-59	Краснодар (861)203-40-90	Орел (4862)44-53-42	Смоленск (4812)29-41-54	Челябинск (351)202-03-61
Воронеж (473)204-51-73	Красноярск (391)204-63-61	Оренбург (3532)37-68-04	Сочи (862)225-72-31	Череповец (8202)49-02-64
Екатеринбург (343)384-55-89	Курск (4712)77-13-04	Пенза (8412)22-31-16	Ставрополь (8652)20-65-13	Ярославль (4852)69-52-93
	Липецк (4742)52-20-81			

Россия (495)268-04-70 Киргизия (996)312-96-26-47 Казахстан (772)734-952-31

Единый адрес для всех регионов: www.verderair.nt-rt.ru || vru@nt-rt.ru