

ПРОМЫШЛЕННЫЕ НАСОСЫ VA 25 ПЛАСТИКОВЫЕ



Архангельск (8182)63-90-72
Астана (7172)727-132
Астрахань (8512)99-46-04
Барнаул (3852)73-04-60
Белгород (4722)40-23-64
Брянск (4832)59-03-52
Владивосток (423)249-28-31
Волгоград (844)278-03-48
Вологда (8172)26-41-59
Воронеж (473)204-51-73
Екатеринбург (343)384-55-89

Иваново (4932)77-34-06
Ижевск (3412)26-03-58
Иркутск (395)279-98-46
Казань (843)206-01-48
Калининград (4012)72-03-81
Калуга (4842)92-23-67
Кемерово (3842)65-04-62
Киров (8332)68-02-04
Краснодар (861)203-40-90
Красноярск (391)204-63-61
Курск (4712)77-13-04
Липецк (4742)52-20-81

Магнитогорск (3519)55-03-13
Москва (495)268-04-70
Мурманск (8152)59-64-93
Набережные Челны (8552)20-53-41
Нижний Новгород (831)429-08-12
Новокузнецк (3843)20-46-81
Новосибирск (383)227-86-73
Омск (3812)21-46-40
Орел (4862)44-53-42
Оренбург (3532)37-68-04
Пенза (8412)22-31-16

Пермь (342)205-81-47
Ростов-на-Дону (863)308-18-15
Рязань (4912)46-61-64
Самара (846)206-03-16
Санкт-Петербург (812)309-46-40
Саратов (845)249-38-78
Севастополь (8692)22-31-93
Симферополь (3652)67-13-56
Смоленск (4812)29-41-54
Сочи (862)225-72-31
Ставрополь (8652)20-65-13

Сургут (3462)77-98-35
Тверь (4822)63-31-35
Томск (3822)98-41-53
Тула (4872)74-02-29
Тюмень (3452)66-21-18
Ульяновск (8422)24-23-59
Уфа (347)229-48-12
Хабаровск (4212)92-98-04
Челябинск (351)202-03-61
Череповец (8202)49-02-64
Ярославль (4852)69-52-93

Россия (495)268-04-70 Киргизия (996)312-96-26-47 Казахстан (772)734-952-31

Единый адрес для всех регионов: www.verderair.nt-rt.ru || vru@nt-rt.ru

VERDERAIR VA 25 non-metallic



Промышленная серия VA является эталоном для пневматических мембранных насосов. В этой серии используется технология с быстродействующим воздушным клапаном, что исключает потери воздуха и использует весь воздух для перемещения жидкости.

Эффективное использование воздуха снижает общее количество воздуха, потребляемого для данного количества жидкости, что снижает затраты на энергию. оступные в металлической и неметаллической конструк ии с множеством различных материалов на мокрой стороне, серия VA совместима с химически агрессивными и абразивными средами. сортимент включает камеры с болтовым креплением для безопасной работы и прочное крепление для ограничения вибра ии.

коды VA 25

№2 №3 №4 №5

№2 материал корпуса

AC = Acetal (Ацеталь)
PP = Полипропилен
KY = Кунар (Кинар)

№3 материал седла

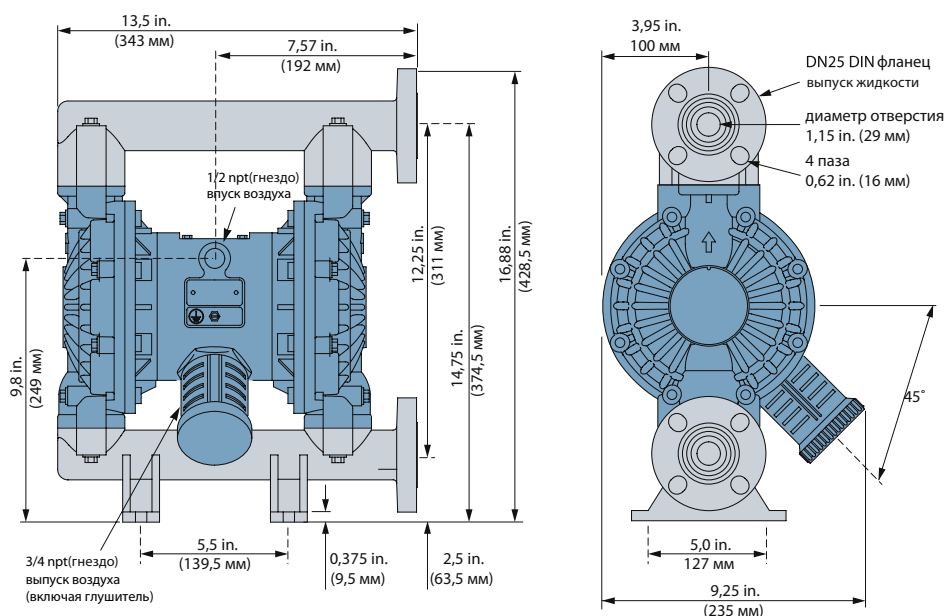
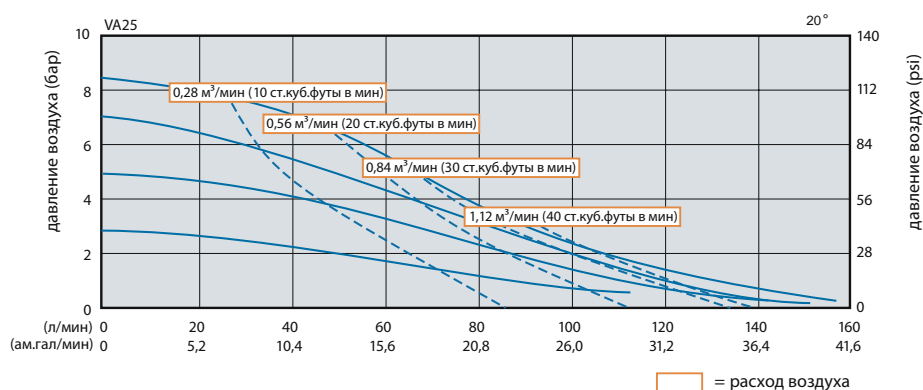
AC = Acetal (Ацеталь)
PP = Полипропилен
HY = Hytrel
KY = Кунар (Кинар)
SS = Нерж. сталь
SP = Сантопрен
VT = Viton (Витон)
HS = Закал. сталь
BN = Buna-N (Буна-Н)

№4 материал клапана

AC = Acetal (Ацеталь)
TF = Teflon (Тефлон)
HS = Закал. сталь
HY = Hytrel
SP = Santoprene
BN = Buna-N (Буна-Н)
VT = Viton (Витон)
GE = Geolast (Геоласт)
SS = Нерж. сталь

№5 материал диафрагмы

TF = Teflon (Тефлон)
SP = Santoprene
HY = Hytrel
BN = Buna-N (Буна-Н)
VT = Viton (Витон)
GE = Geolast (Геоласт)



VERDERAIR VA 25 non-metallic



Неметаллический насос Verderair VA25 (HE) - это компактный, высокоэффективный пневматический двухдиафрагменный насос (AODD), подходящий для перекачки среды / опорожнения контейнеров или в качестве основного дозирующего насоса.

Технические характеристики		
Масса [кг]	Acetal (Ацеталь)	10
	Полипропилен с алюминиевой центральной частью	8.6
	Полипропилен с центральной частью из нерж. стали	14,6
	Купаг (Кинар) с алюминиевой центральной частью	11.3
	Купаг (Кинар) с центральной частью из нерж. стали	16
Высота всасывания [м вод. ст.]	Сухой	2.1** / 3.7
	Влажный	3.7** / 6.4
Температура [°C]	Acetal (Ацеталь)	5 - 65
	Полипропилен	5 - 65
	Купаг (Кинар)	5 - 65*
Макс. размер частиц [мм]		3.2
Материал непроточной части, центральная часть Алюминий с эпоксидным покрытием/Нержавеющая сталь		

* 93°C с тефлоновыми диафрагмами ** с тефлоновыми шариками



Архангельск (8182)63-90-72	Иваново (4932)77-34-06	Магнитогорск (3519)55-03-13	Пермь (342)205-81-47	Сургут (3462)77-98-35
Астана (7172)727-132	Ижевск (3412)26-03-58	Москва (495)268-04-70	Ростов-на-Дону (863)308-18-15	Тверь (4822)63-31-35
Астрахань (8512)99-46-04	Иркутск (395)279-98-46	Мурманск (8152)59-64-93	Рязань (4912)46-61-64	Томск (3822)98-41-53
Барнаул (3852)73-04-60	Казань (843)206-01-48	Набережные Челны (8552)20-53-41	Самара (846)206-03-16	Тула (4872)74-02-29
Белгород (4722)40-23-64	Калининград (4012)72-03-81	Нижний Новгород (831)429-08-12	Санкт-Петербург (812)309-46-40	Тюмень (3452)66-21-18
Брянск (4832)59-03-52	Калуга (4842)92-23-67	Новокузнецк (3843)20-46-81	Саратов (845)249-38-78	Ульяновск (8422)24-23-59
Владивосток (423)249-28-31	Кемерово (3842)65-04-62	Новосибирск (383)227-86-73	Севастополь (8692)22-31-93	Уфа (347)229-48-12
Волгоград (844)278-03-48	Киров (8332)68-02-04	Омск (3812)21-46-40	Симферополь (3652)67-13-56	Хабаровск (4212)92-98-04
Вологда (8172)26-41-59	Краснодар (861)203-40-90	Орел (4862)44-53-42	Смоленск (4812)29-41-54	Челябинск (351)202-03-61
Воронеж (473)204-51-73	Красноярск (391)204-63-61	Оренбург (3532)37-68-04	Сочи (862)225-72-31	Череповец (8202)49-02-64
Екатеринбург (343)384-55-89	Курск (4712)77-13-04	Пенза (8412)22-31-16	Ставрополь (8652)20-65-13	Ярославль (4852)69-52-93
	Липецк (4742)52-20-81			

Россия (495)268-04-70 Киргизия (996)312-96-26-47 Казахстан (772)734-952-31

Единый адрес для всех регионов: www.verderair.nt-rt.ru || vru@nt-rt.ru