

ПРОМЫШЛЕННЫЕ НАСОСЫ VA 40 МЕТАЛЛИЧЕСКИЕ



Архангельск (8182)63-90-72
Астана (7172)727-132
Астрахань (8512)99-46-04
Барнаул (3852)73-04-60
Белгород (4722)40-23-64
Брянск (4832)59-03-52
Владивосток (423)249-28-31
Волгоград (844)278-03-48
Вологда (8172)26-41-59
Воронеж (473)204-51-73
Екатеринбург (343)384-55-89

Иваново (4932)77-34-06
Ижевск (3412)26-03-58
Иркутск (395)279-98-46
Казань (843)206-01-48
Калининград (4012)72-03-81
Калуга (4842)92-23-67
Кемерово (3842)65-04-62
Киров (8332)68-02-04
Краснодар (861)203-40-90
Красноярск (391)204-63-61
Курск (4712)77-13-04
Липецк (4742)52-20-81

Магнитогорск (3519)55-03-13
Москва (495)268-04-70
Мурманск (8152)59-64-93
Набережные Челны (8552)20-53-41
Нижний Новгород (831)429-08-12
Новокузнецк (3843)20-46-81
Новосибирск (383)227-86-73
Омск (3812)21-46-40
Орел (4862)44-53-42
Оренбург (3532)37-68-04
Пенза (8412)22-31-16

Пермь (342)205-81-47
Ростов-на-Дону (863)308-18-15
Рязань (4912)46-61-64
Самара (846)206-03-16
Санкт-Петербург (812)309-46-40
Саратов (845)249-38-78
Севастополь (8692)22-31-93
Симферополь (3652)67-13-56
Смоленск (4812)29-41-54
Сочи (862)225-72-31
Ставрополь (8652)20-65-13

Сургут (3462)77-98-35
Тверь (4822)63-31-35
Томск (3822)98-41-53
Тула (4872)74-02-29
Тюмень (3452)66-21-18
Ульяновск (8422)24-23-59
Уфа (347)229-48-12
Хабаровск (4212)92-98-04
Челябинск (351)202-03-61
Череповец (8202)49-02-64
Ярославль (4852)69-52-93

Россия (495)268-04-70 Киргизия (996)312-96-26-47 Казахстан (772)734-952-31

Единый адрес для всех регионов: www.verderair.nt-rt.ru || vru@nt-rt.ru

VERDERAIR VA 40 metallic



Промышленная серия VA является эталоном для пневматических мембранных насосов. В этой серии используется технология с быстродействующим воздушным клапаном, что исключает потери воздуха и использует весь воздух для перемещения жидкости.

Эффективное использование воздуха снижает общее количество воздуха, потребляемого для данного количества жидкости, что снижает затраты на энергию. Доступные в металлической и неметаллической конструкции и с множеством различных материалов на мокрой стороне, серия VA совместима с химически агрессивными и абразивными средами. Ассортимент включает камеры с болтовым креплением для безопасной работы и прочное крепление для ограничения вибрации.

коды VA 40

№2 №3 №4 №5

№2 материал корпуса

AL = Алюминий
SS = Нерж. сталь

№3 материал седла

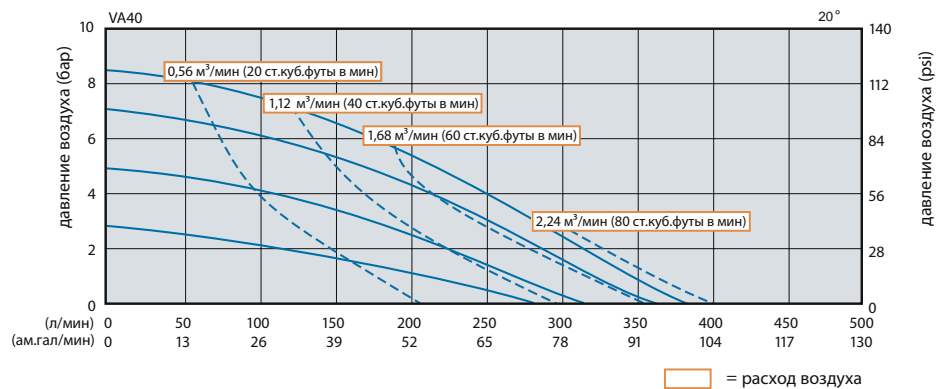
PP = Полипропилен
KY = Кунг (Кинар)
SS = Нерж. сталь
HS = Закал. сталь
HY = Hytrel
SP = Сантопрен
GE = Geolast (Геоласт)
VT = Viton (Витон)
BN = Buna-N (Буна-Н)

№4 material of valve

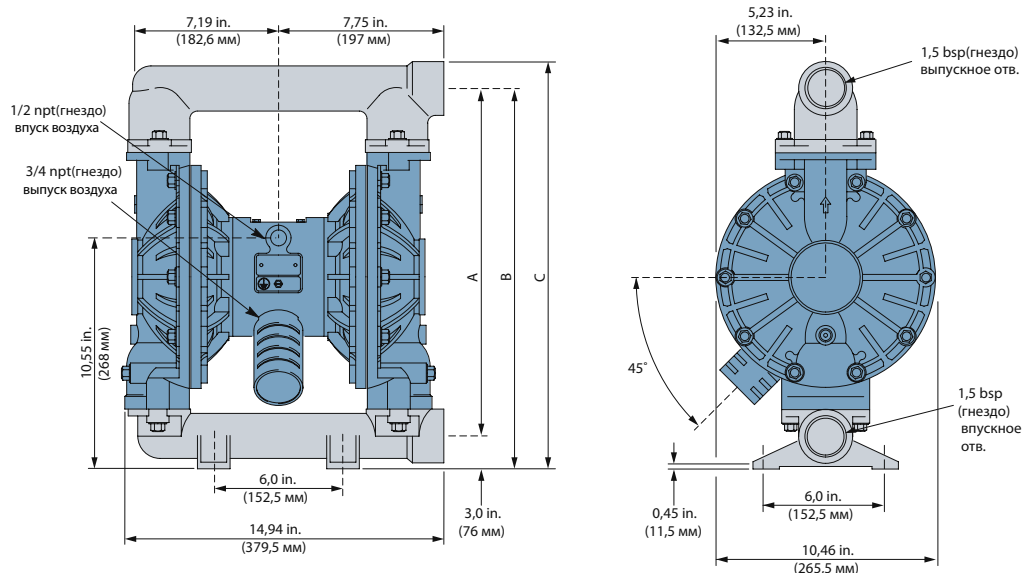
AC = Acetal (Ацеталь)
GE = Geolast (Геоласт)
HS = Закал. сталь
HY = Hytrel
SP = Сантопрен
TF = Teflon (Тефлон)
VT = Viton (Витон)
BN = Buna-N (Буна-Н)

№5 материал диафрагмы

TF = Teflon (Тефлон)
HY = Hytrel
SP = Santoprene
VT = Viton (Витон)
GE = Geolast (Геоласт)
BN = Buna-N (Буна-Н)



| | Размеры насосов из алюминия | Размеры насосов из нержавеющей стали |
|----------|-----------------------------|--------------------------------------|
| A | 427 мм | 412.5 мм |
| B | 465 мм | 451 мм |
| C | 497 мм | 482.5 мм |



VERDERAIR VA 40 metallic



Металлический насос Verderair VA40 - это компактный пневматический насос с двойной диафрагмой (AODD), подходящий для перекачки среды / опорожнения контейнеров или в качестве основного дозирующего насоса.

| Технические характеристики | | |
|---|---|-------------|
| Масса [кг] | Алюминий с алюминиевой центральной частью | 15 |
| | Нержавеющая сталь с алюминиевой центральной частью | 32.7 |
| | Нержавеющая сталь с центральной частью из нержавеющей стали | 40 |
| Высота всасывания [м вод. ст.] | Сухой | 3** / 3.7 |
| | Влажный | 5.5** / 6.4 |
| Температура [°C] | Алюминий | 5 - 65* |
| | Нержавеющая сталь | 5 - 65* |
| Макс. размер частиц [мм] | | 4.8 |
| Материал непроточной части, центральная часть Алюминий с эпоксидным покрытием/Нержавеющая сталь | | |

* 93°C с тефлоновыми диафрагмами ** с тефлоновыми шариками



| | | | | |
|-----------------------------|----------------------------|---------------------------------|--------------------------------|--------------------------|
| Архангельск (8182)63-90-72 | Иваново (4932)77-34-06 | Магнитогорск (3519)55-03-13 | Пермь (342)205-81-47 | Сургут (3462)77-98-35 |
| Астана (7172)727-132 | Ижевск (3412)26-03-58 | Москва (495)268-04-70 | Ростов-на-Дону (863)308-18-15 | Тверь (4822)63-31-35 |
| Астрахань (8512)99-46-04 | Иркутск (395)279-98-46 | Мурманск (8152)59-64-93 | Рязань (4912)46-61-64 | Томск (3822)98-41-53 |
| Барнаул (3852)73-04-60 | Казань (843)206-01-48 | Набережные Челны (8552)20-53-41 | Самара (846)206-03-16 | Тула (4872)74-02-29 |
| Белгород (4722)40-23-64 | Калининград (4012)72-03-81 | Нижний Новгород (831)429-08-12 | Санкт-Петербург (812)309-46-40 | Тюмень (3452)66-21-18 |
| Брянск (4832)59-03-52 | Калуга (4842)92-23-67 | Новокузнецк (3843)20-46-81 | Саратов (845)249-38-78 | Ульяновск (8422)24-23-59 |
| Владивосток (423)249-28-31 | Кемерово (3842)65-04-62 | Новосибирск (383)227-86-73 | Севастополь (8692)22-31-93 | Уфа (347)229-48-12 |
| Волгоград (844)278-03-48 | Киров (8332)68-02-04 | Омск (3812)21-46-40 | Симферополь (3652)67-13-56 | Хабаровск (4212)92-98-04 |
| Вологда (8172)26-41-59 | Краснодар (861)203-40-90 | Орел (4862)44-53-42 | Смоленск (4812)29-41-54 | Челябинск (351)202-03-61 |
| Воронеж (473)204-51-73 | Красноярск (391)204-63-61 | Оренбург (3532)37-68-04 | Сочи (862)225-72-31 | Череповец (8202)49-02-64 |
| Екатеринбург (343)384-55-89 | Курск (4712)77-13-04 | Пенза (8412)22-31-16 | Ставрополь (8652)20-65-13 | Ярославль (4852)69-52-93 |
| | Липецк (4742)52-20-81 | | | |

Россия (495)268-04-70 Киргизия (996)312-96-26-47 Казахстан (772)734-952-31

Единый адрес для всех регионов: www.verderair.nt-rt.ru || vru@nt-rt.ru