

НАСОСЫ ВЫСОКОГО ДАВЛЕНИЯ VA 50 HP



Архангельск (8182)63-90-72
Астана (7172)727-132
Астрахань (8512)99-46-04
Барнаул (3852)73-04-60
Белгород (4722)40-23-64
Брянск (4832)59-03-52
Владивосток (423)249-28-31
Волгоград (844)278-03-48
Вологда (8172)26-41-59
Воронеж (473)204-51-73
Екатеринбург (343)384-55-89

Иваново (4932)77-34-06
Ижевск (3412)26-03-58
Иркутск (395)279-98-46
Казань (843)206-01-48
Калининград (4012)72-03-81
Калуга (4842)92-23-67
Кемерово (3842)65-04-62
Киров (8332)68-02-04
Краснодар (861)203-40-90
Красноярск (391)204-63-61
Курск (4712)77-13-04
Липецк (4742)52-20-81

Магнитогорск (3519)55-03-13
Москва (495)268-04-70
Мурманск (8152)59-64-93
Набережные Челны (8552)20-53-41
Нижний Новгород (831)429-08-12
Новокузнецк (3843)20-46-81
Новосибирск (383)227-86-73
Омск (3812)21-46-40
Орел (4862)44-53-42
Оренбург (3532)37-68-04
Пенза (8412)22-31-16

Пермь (342)205-81-47
Ростов-на-Дону (863)308-18-15
Рязань (4912)46-61-64
Самара (846)206-03-16
Санкт-Петербург (812)309-46-40
Саратов (845)249-38-78
Севастополь (8692)22-31-93
Симферополь (3652)67-13-56
Смоленск (4812)29-41-54
Сочи (862)225-72-31
Ставрополь (8652)20-65-13

Сургут (3462)77-98-35
Тверь (4822)63-31-35
Томск (3822)98-41-53
Тула (4872)74-02-29
Тюмень (3452)66-21-18
Ульяновск (8422)24-23-59
Уфа (347)229-48-12
Хабаровск (4212)92-98-04
Челябинск (351)202-03-61
Череповец (8202)49-02-64
Ярославль (4852)69-52-93

Россия (495)268-04-70 Киргизия (996)312-96-26-47 Казахстан (772)734-952-31

Единый адрес для всех регионов: www.verderair.nt-rt.ru || vru@nt-rt.ru

VERDERAIR VA 50 HP



Серия Verderair высокого давления особенно подходит для загрузки фильтр-прессов. Чем выше достигается давление, тем осушитель и, следовательно, легче фильтрационная корка. Это приводит к экономии затрат на утилизацию фильтрационной корки. Насосы высокого давления Verderair сконструированы так, чтобы быть саморегулирующимися для подачи в фильтр-пресс. Насосы высокого давления могут безопасно работать всухую, не имеют избыточного давления, обладают отличной самовсасывающей способностью и очень легко запускаются.

коды VA 50 №2 №3 №4 №5

№2 материал корпуса

AL = Алюминий
SS = Нерж. сталь
CI = Чугун

№3 материал седла

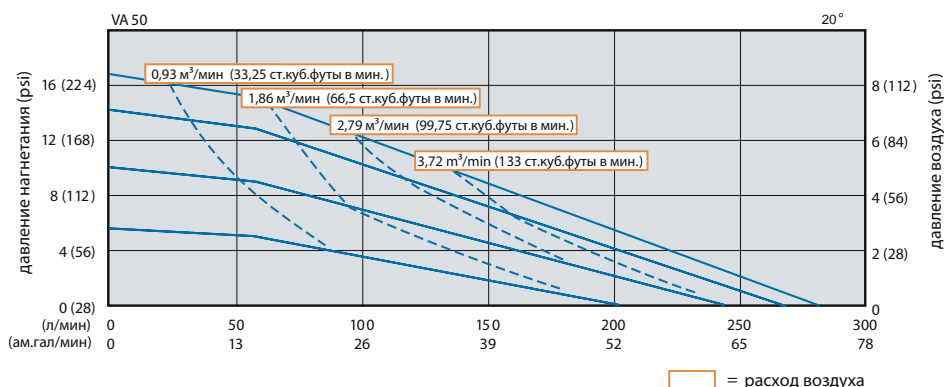
PP = Полипропилен
SS = Нерж. сталь
HS = Закал. сталь
VT = Viton (Витон)
HY = Hytrel
SP = Сантопрен
GE = Geolast (Геоласт)
BN = Buna-N (Буна-Н)

№4 материал клапана

TF = Teflon (Тефлон)
HY = Hytrel
HS = Закал. сталь
SP = Сантопрен
VT = Viton (Витон)
GE = Geolast (Геоласт)
AC = Acetal (Ацеталь)
BN = Buna-N (Буна-Н)

№5 материал диафрагмы

TF = Teflon (Тефлон)
HY = Hytrel
SP = Сантопрен
VT = Viton (Витон)
GE = Geolast (Геоласт)



Размеры в мм

	SS	DI	AL
A	227.7	213.1	213.1
B	239.0	230.1	230.1
C	393.7	312.4	312.4
D	165.1	152.4	152.4
E	458.9	443.2	443.2
F	565.7	492.0	505.5
G	625.8	542.8	556.3
H	668.0	584.2	597.7
J	60.2	50.8	50.8
K	24.1	9.7	9.7

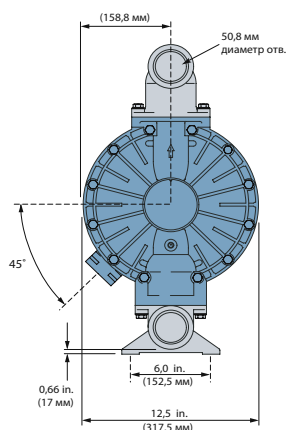
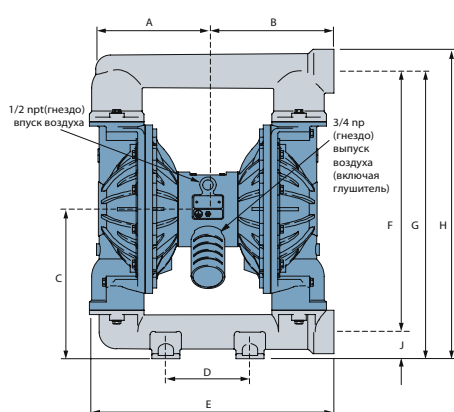
VERDERAIR VA 50 HP



Verderair VA50-HP - это пневматический мембранный насос высокого давления 2:1 одностороннего действия (AODD), подходящий для заправки фильтр-прессов.

Технические характеристики		
Масса [кг]	Алюминий с алюминиевой центральной частью	26
	Нержавеющая сталь с алюминиевой центральной частью	50
	Чугун с алюминиевой центральной частью	48
	Нержавеющая сталь с центральной частью из нержавеющей стали	61
	Чугун с центральной частью из нержавеющей стали	59
Высота всасывания [м вод. ст.]	Сухой	2.5
	Влажный	5.5
Температура [°C]	Алюминий	5 - 65*
	Нержавеющая сталь	5 - 65*
	Чугун	5 - 65*
Макс. размер частиц [мм]		6.3
Материал непроточной части, центральная часть	Алюминий с эпоксидным покрытием/Нержавеющая сталь	

* 93°C с тефлоновыми диафрагмами





Архангельск (8182)63-90-72	Иваново (4932)77-34-06	Магнитогорск (3519)55-03-13	Пермь (342)205-81-47	Сургут (3462)77-98-35
Астана (7172)727-132	Ижевск (3412)26-03-58	Москва (495)268-04-70	Ростов-на-Дону (863)308-18-15	Тверь (4822)63-31-35
Астрахань (8512)99-46-04	Иркутск (395)279-98-46	Мурманск (8152)59-64-93	Рязань (4912)46-61-64	Томск (3822)98-41-53
Барнаул (3852)73-04-60	Казань (843)206-01-48	Набережные Челны (8552)20-53-41	Самара (846)206-03-16	Тула (4872)74-02-29
Белгород (4722)40-23-64	Калининград (4012)72-03-81	Нижний Новгород (831)429-08-12	Санкт-Петербург (812)309-46-40	Тюмень (3452)66-21-18
Брянск (4832)59-03-52	Калуга (4842)92-23-67	Новокузнецк (3843)20-46-81	Саратов (845)249-38-78	Ульяновск (8422)24-23-59
Владивосток (423)249-28-31	Кемерово (3842)65-04-62	Новосибирск (383)227-86-73	Севастополь (8692)22-31-93	Уфа (347)229-48-12
Волгоград (844)278-03-48	Киров (8332)68-02-04	Омск (3812)21-46-40	Симферополь (3652)67-13-56	Хабаровск (4212)92-98-04
Вологда (8172)26-41-59	Краснодар (861)203-40-90	Орел (4862)44-53-42	Смоленск (4812)29-41-54	Челябинск (351)202-03-61
Воронеж (473)204-51-73	Красноярск (391)204-63-61	Оренбург (3532)37-68-04	Сочи (862)225-72-31	Череповец (8202)49-02-64
Екатеринбург (343)384-55-89	Курск (4712)77-13-04	Пенза (8412)22-31-16	Ставрополь (8652)20-65-13	Ярославль (4852)69-52-93
	Липецк (4742)52-20-81			

Россия (495)268-04-70 Киргизия (996)312-96-26-47 Казахстан (772)734-952-31

Единый адрес для всех регионов: www.verderair.nt-rt.ru || vru@nt-rt.ru