

ПРОМЫШЛЕННЫЕ НАСОСЫ VA 50 МЕТАЛЛИЧЕСКИЕ



Архангельск (8182)63-90-72
Астана (7172)727-132
Астрахань (8512)99-46-04
Барнаул (3852)73-04-60
Белгород (4722)40-23-64
Брянск (4832)59-03-52
Владивосток (423)249-28-31
Волгоград (844)278-03-48
Вологда (8172)26-41-59
Воронеж (473)204-51-73
Екатеринбург (343)384-55-89

Иваново (4932)77-34-06
Ижевск (3412)26-03-58
Иркутск (395)279-98-46
Казань (843)206-01-48
Калининград (4012)72-03-81
Калуга (4842)92-23-67
Кемерово (3842)65-04-62
Киров (8332)68-02-04
Краснодар (861)203-40-90
Красноярск (391)204-63-61
Курск (4712)77-13-04
Липецк (4742)52-20-81

Магнитогорск (3519)55-03-13
Москва (495)268-04-70
Мурманск (8152)59-64-93
Набережные Челны (8552)20-53-41
Нижний Новгород (831)429-08-12
Новокузнецк (3843)20-46-81
Новосибирск (383)227-86-73
Омск (3812)21-46-40
Орел (4862)44-53-42
Оренбург (3532)37-68-04
Пенза (8412)22-31-16

Пермь (342)205-81-47
Ростов-на-Дону (863)308-18-15
Рязань (4912)46-61-64
Самара (846)206-03-16
Санкт-Петербург (812)309-46-40
Саратов (845)249-38-78
Севастополь (8692)22-31-93
Симферополь (3652)67-13-56
Смоленск (4812)29-41-54
Сочи (862)225-72-31
Ставрополь (8652)20-65-13

Сургут (3462)77-98-35
Тверь (4822)63-31-35
Томск (3822)98-41-53
Тула (4872)74-02-29
Тюмень (3452)66-21-18
Ульяновск (8422)24-23-59
Уфа (347)229-48-12
Хабаровск (4212)92-98-04
Челябинск (351)202-03-61
Череповец (8202)49-02-64
Ярославль (4852)69-52-93

Россия (495)268-04-70 Киргизия (996)312-96-26-47 Казахстан (772)734-952-31

Единый адрес для всех регионов: www.verderair.nt-rt.ru || vru@nt-rt.ru

VERDERAIR VA 50 metallic



Технические характеристики		
Масса [кг]	Алюминий с алюминиевой центральной частью	26
	Нержавеющая сталь с алюминиевой центральной частью	50
	Чугун с алюминиевой центральной частью	48
	Нержавеющая сталь с центральной частью из нержавеющей стали	61
Впуск и выпуск [м вод. ст.]	Сухой	2.1** / 3.7
	Влажный	3.7** / 6.4
Температура [°C]	Алюминий	5 - 65*
	Нержавеющая сталь	5 - 65*
	Чугун	5 - 65*
Макс. размер частиц [мм]		6.3
Материал непроточной части, центральная часть Алюминий с эпоксидным покрытием/Нержавеющая сталь		

* 93°C с тефлоновыми диафрагмами ** с тефлоновыми шариками

коды VA 50 по.2 по.3 по.4

№2 материал корпуса

AL = Алюминий
SS = Нерж. сталь
CI = Чугун

№3 материал седла

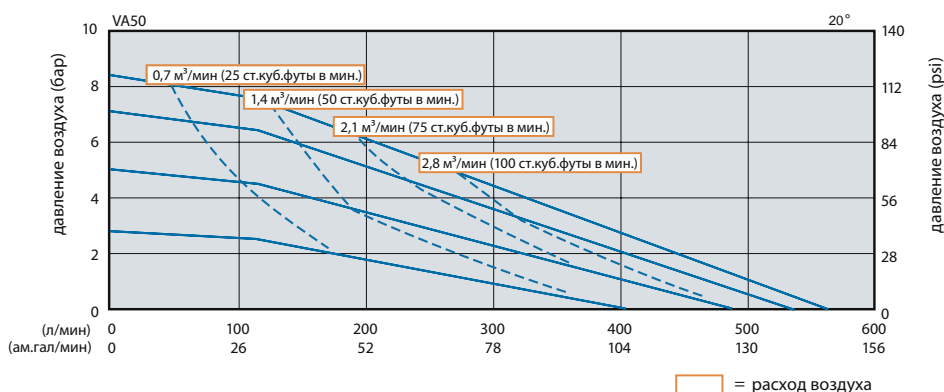
PP = Полипропилен
SS = Нерж. сталь
HS = Закал. сталь
VT = Viton (Витон)
HY = Hytrel
SP = Сантопрен
GE = Geolast (Геоласт)
BN = Buna-N (Буна-Н)

№4 материал клапана

TF = Тефлон (Teflon)
HY = Hytrel
HS = Закал. сталь
SP = Сантопрен
VT = Viton (Витон)
GE = Geolast (Геоласт)
AC = Acetal (Ацеталь)
BN = Buna-N (Буна-Н)

№5 материал диафрагмы

TF = Тефлон (Teflon)
HY = Hytrel
SP = Сантопрен
VT = Viton (Витон)
GE = Geolast (Геоласт)
BN = Buna-N (Буна-Н)



Промышленная серия VA является эталоном для пневматических мембранных насосов. В этой серии используется технология с быстродействующим воздушным клапаном, что исключает потери воздуха и использует весь воздух для перемещения жидкости.

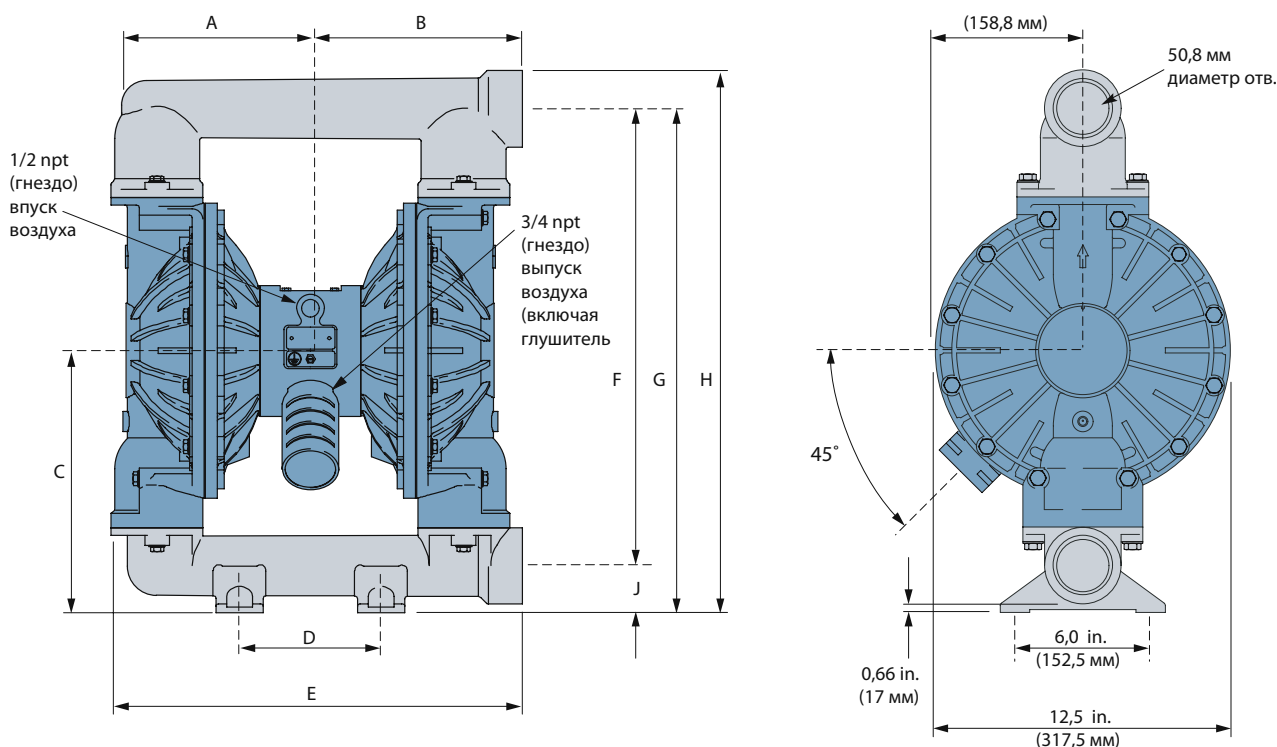
Эффективное использование воздуха снижает общее количество воздуха, потребляемого для данного количества жидкости, что снижает затраты на энергию. Остатки в металлической и неметаллической конструкции и с множеством различных материалов на мокрой стороне, серия VA совместима с химически агрессивными и абразивными средами. Ассортимент включает камеры с болтовым креплением для безопасной работы и прочное крепление для ограничения вибрации.



Металлический насос Verderair VA50 представляет собой компактный пневматический насос с двойной диафрагмой (AODD), подходящий для перекачки среды / опорожнения контейнеров или в качестве основного дозирующего насоса.

Размеры	Чугун с шаровидным графитом		Алюминий (расширенная модификация)*	
	Нержавеющая сталь	Алюминий	Алюминий	Алюминий
A	227.7 мм	213.1 мм	213.1 мм	213.1 мм
B	239.0 мм	230.1 мм	230.1 мм	230.1 мм
C	393.7 мм	312.4 мм	312.4 мм	328.2 мм
D	165.1 мм	152.4 мм	152.4 мм	152.4 мм
E	458.9 мм	443.2 мм	443.2 мм	443.2 мм
F	565.7 мм	492.0 мм	505.5 мм	579.1 мм
G	625.8 мм	542.8 мм	556.3 мм	631.9 мм
H	668.0 мм	584.2 мм	597.7 мм	673.3 мм
J	60.2 мм	50.8 мм	50.8 мм	50.8 мм
K	24.1 мм	9.7 мм	9.7 мм	9.7 мм

* В расширенной модификации насос из алюминия совместим по размерам впускных и выпускных отверстий с алюминиевыми насосами Wilden и Aro. Это облегчает установку насосов при обновлении.





Архангельск (8182)63-90-72
Астана (7172)727-132
Астрахань (8512)99-46-04
Барнаул (3852)73-04-60
Белгород (4722)40-23-64
Брянск (4832)59-03-52
Владивосток (423)249-28-31
Волгоград (844)278-03-48
Вологда (8172)26-41-59
Воронеж (473)204-51-73
Екатеринбург (343)384-55-89

Иваново (4932)77-34-06
Ижевск (3412)26-03-58
Иркутск (395)279-98-46
Казань (843)206-01-48
Калининград (4012)72-03-81
Калуга (4842)92-23-67
Кемерово (3842)65-04-62
Киров (8332)68-02-04
Краснодар (861)203-40-90
Красноярск (391)204-63-61
Курск (4712)77-13-04
Липецк (4742)52-20-81

Магнитогорск (3519)55-03-13
Москва (495)268-04-70
Мурманск (8152)59-64-93
Набережные Челны (8552)20-53-41
Нижний Новгород (831)429-08-12
Новокузнецк (3843)20-46-81
Новосибирск (383)227-86-73
Омск (3812)21-46-40
Краснодар (861)203-40-90
Орел (4862)44-53-42
Оренбург (3532)37-68-04
Пенза (8412)22-31-16

Пермь (342)205-81-47
Ростов-на-Дону (863)308-18-15
Рязань (4912)46-61-64
Самара (846)206-03-16
Санкт-Петербург (812)309-46-40
Саратов (845)249-38-78
Севастополь (8692)22-31-93
Симферополь (3652)67-13-56
Смоленск (4812)29-41-54
Сочи (862)225-72-31
Ставрополь (8652)20-65-13

Сургут (3462)77-98-35
Тверь (4822)63-31-35
Томск (3822)98-41-53
Тула (4872)74-02-29
Тюмень (3452)66-21-18
Ульяновск (8422)24-23-59
Уфа (347)229-48-12
Хабаровск (4212)92-98-04
Челябинск (351)202-03-61
Череповец (8202)49-02-64
Ярославль (4852)69-52-93

Россия (495)268-04-70 Киргизия (996)312-96-26-47 Казахстан (772)734-952-31

Единый адрес для всех регионов: www.verderair.nt-rt.ru || vru@nt-rt.ru